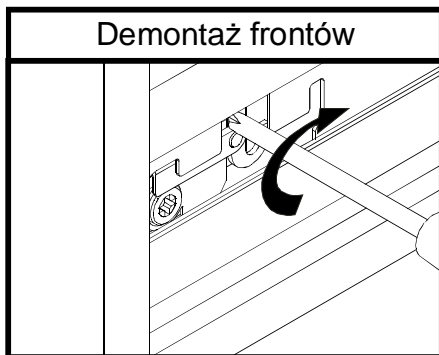
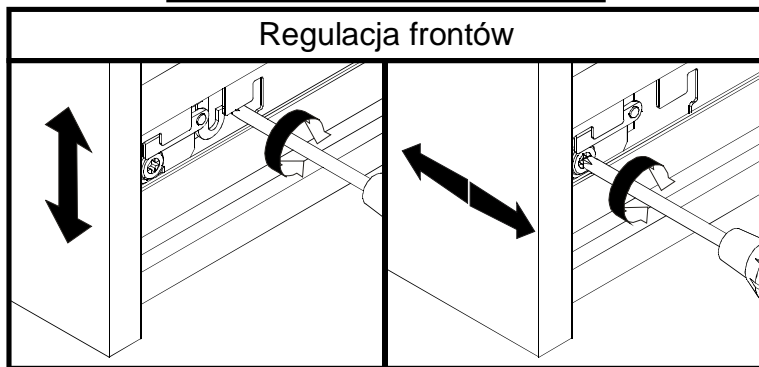


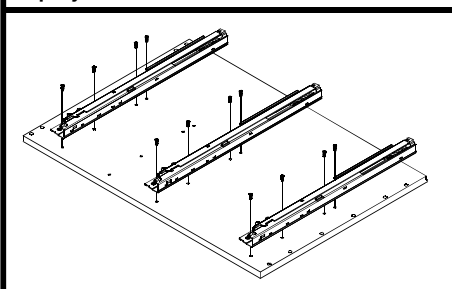
### Demontaż frontów



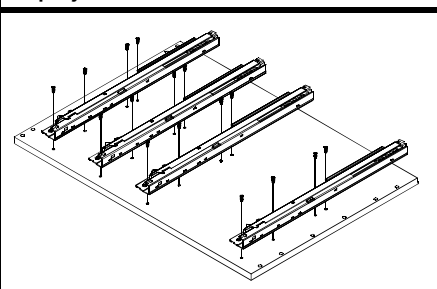
### Regulacja frontów



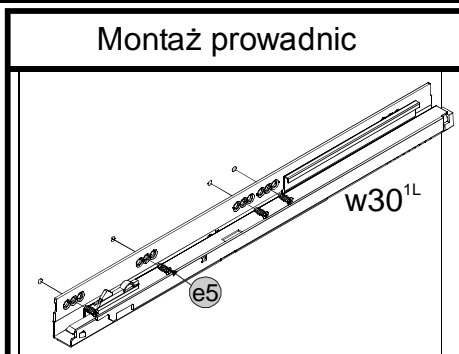
### Opcja z trzema szufladami.



### Opcja z czterema szufladami.



### Montaż prowadnic



# SYSTEM POKOI KUCHENNYCH

## INSTRUKCJA MONTAŻU SZUFLADA-ST-N/296/500

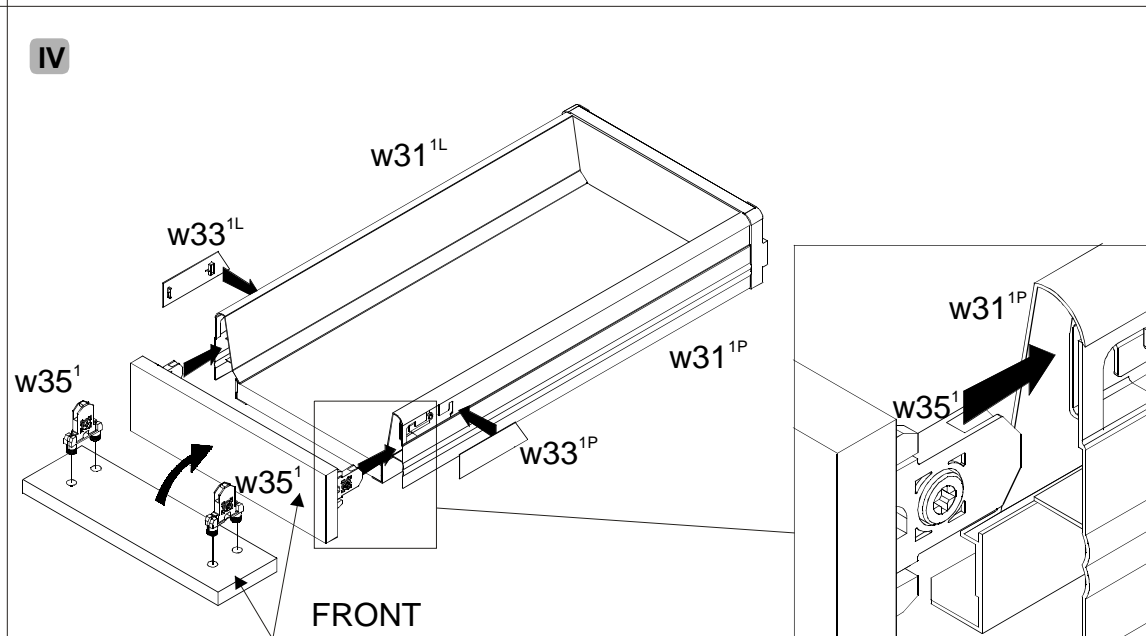
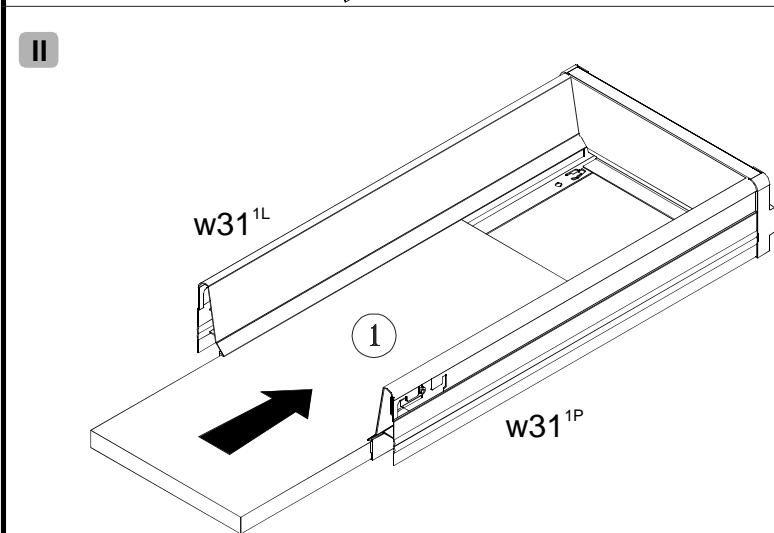
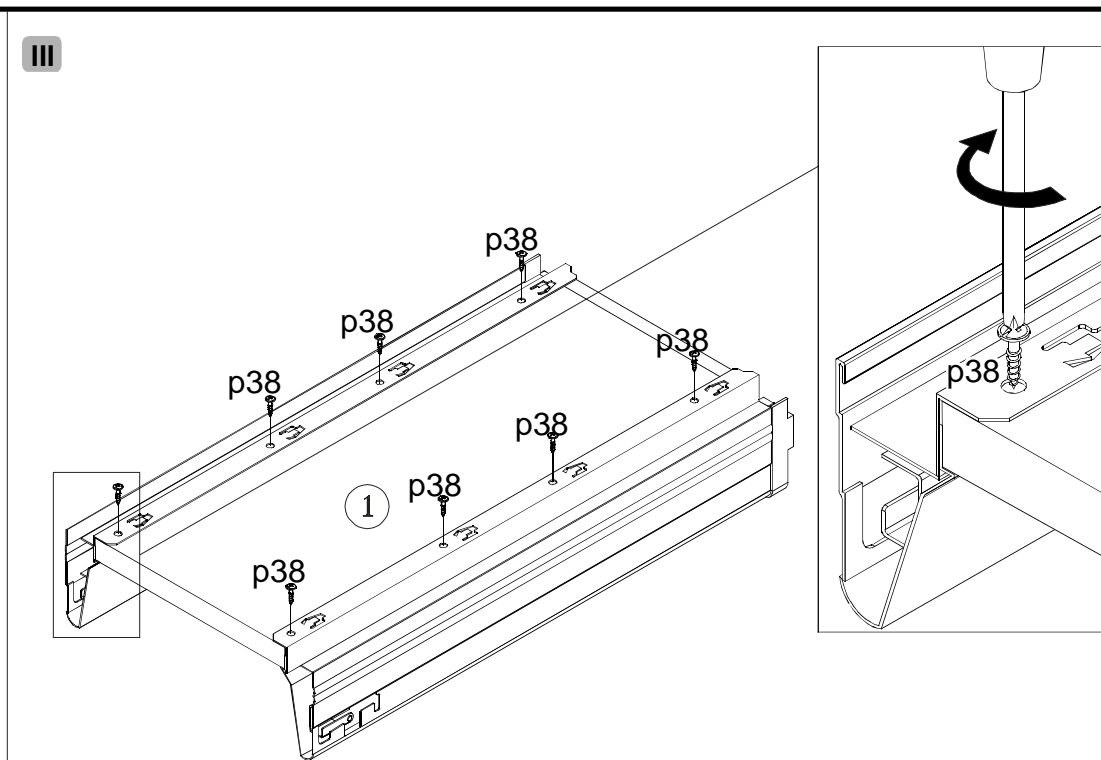
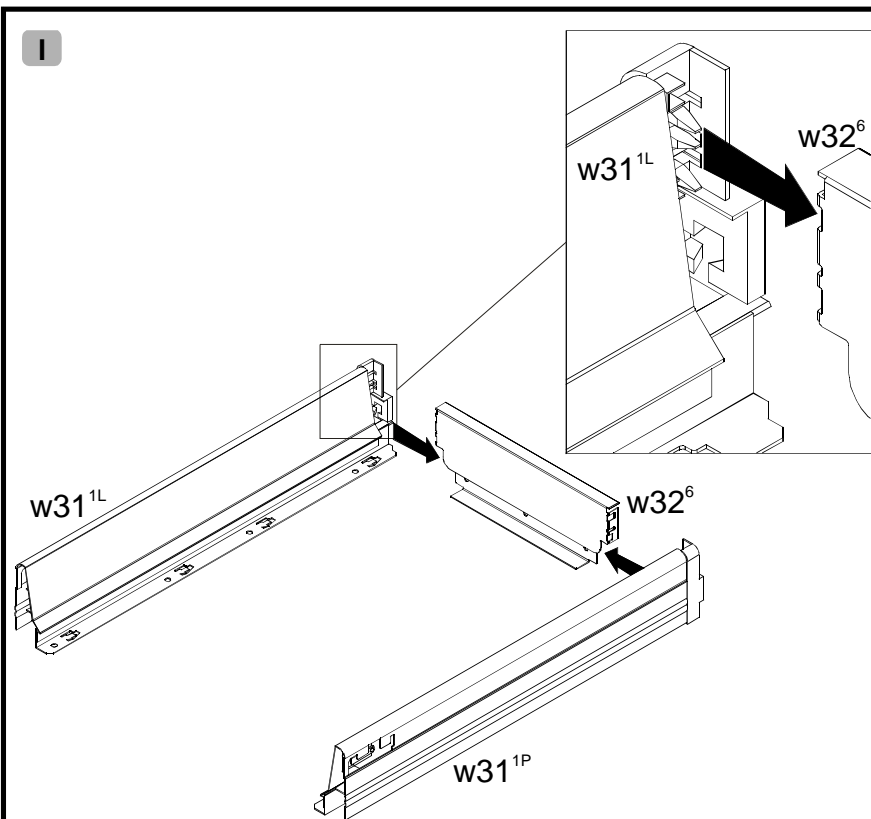
### KOLEJNOŚĆ MONTAŻU:

Przed przystąpieniem do montażu szafki należy zapoznać się z instrukcjami montażu pozostałych elementów segmentu (np. fronty, cokoły, blaty, szuflady, listwy wieńczące oraz podszafrkowe, itp.) w celu zachowania odpowiedniej kolejności montażu. Złożony korpus szafki może uniemożliwić zamontowanie niektórych jej części.

1. Do boków szafki w zależności od wysokości szuflad w odpowiednich miejscach przykręcić prowadnice **w30<sup>1L</sup>** i **w30<sup>1P</sup>** wkrętami **e5**.
2. Połączyć według rysunku elementy **w31<sup>1L</sup>** i **w31<sup>1P</sup>** z **w32<sup>6</sup>**.
3. Wsunąć dno szuflady **1**, wyrównać do płaszczyzny frontowej, następnie przykręcić wkrętami **p38**.
4. Zamocować front łącząc elementy **w31<sup>1L</sup>**, **w31<sup>1P</sup>** i **w35<sup>1</sup>**.
5. Wyregulować front i zaślepić otwory według rysunku elementami **w33<sup>1L</sup>**, **w33<sup>1P</sup>**.

### ZESTAWIENIE AKCESORIÓW:

8x  φ6,3x13 mm <b>e5</b>	8x  φ3,5x16 mm <b>p38</b>	1x  L-500 (30 kg) <b>w30<sup>1L</sup></b>	1x  L-500 (30 kg) <b>w30<sup>1P</sup></b>	1x  358M500 <b>w31<sup>1L</sup></b>
1x  358M500 <b>w31<sup>1P</sup></b>	1x  "30" <b>w32<sup>6</sup></b>	1x  <b>w33<sup>1L</sup></b>	1x  <b>w33<sup>1P</sup></b>	2x  <b>w35<sup>1</sup></b>



Symbol elementu	Wymiary	Kod
1	478x192	QS1-3320