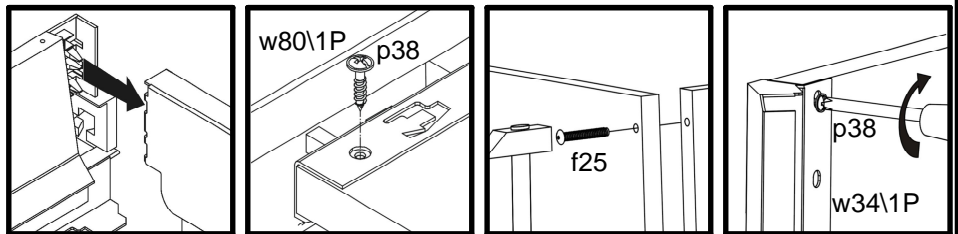
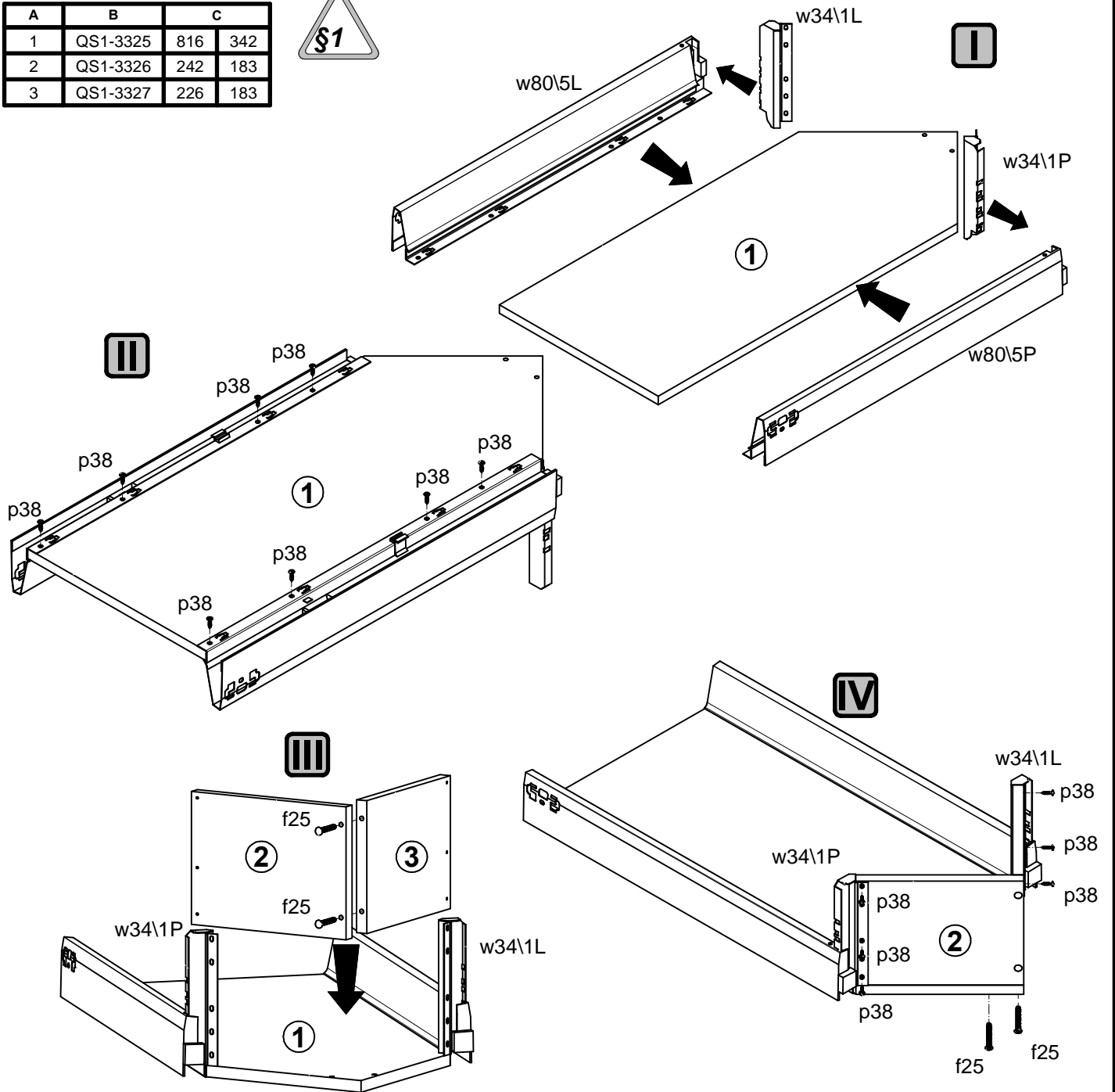


INSTRUKCJA MONTAŻU SZUFLADA-ST-W/446/650

A	B	C	
1	QS1-3325	816	342
2	QS1-3326	242	183
3	QS1-3327	226	183



10x φ6,3x13 mm e5	4x Ø6,5x40 mm f25	14x φ3,5x16 mm p38	1x L=650 (30 kg) w30\4L	1x L=650 (30 kg) w30\4P	2x w33\2	1x w34\1L	1x w34\1P	2x w35\1
2x w35\4	2x L=650 w35\5	1x L=650 w80\5L	1x L=650 w80\5P					

