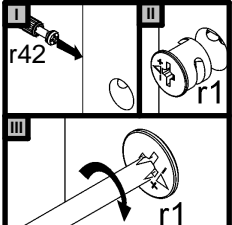
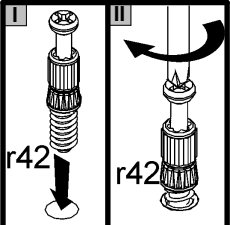
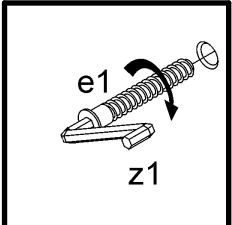
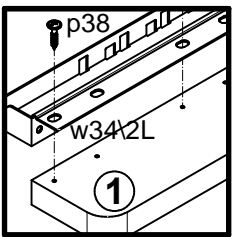
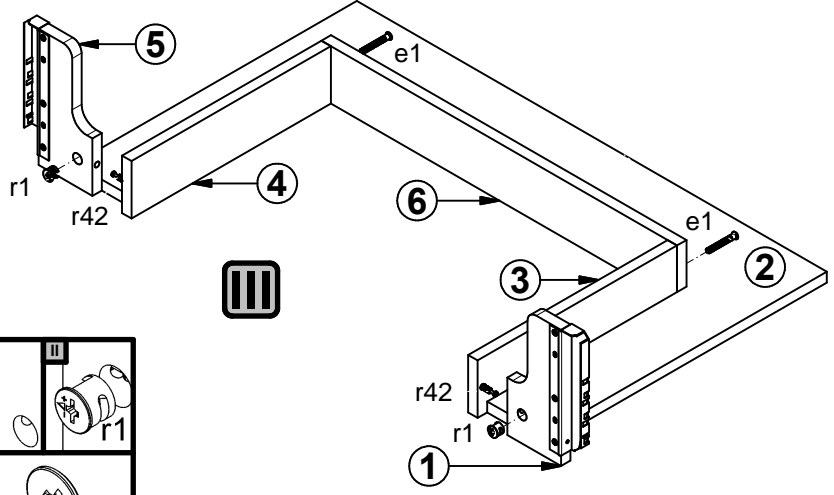
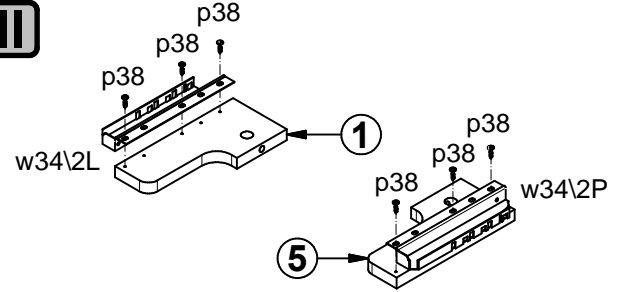
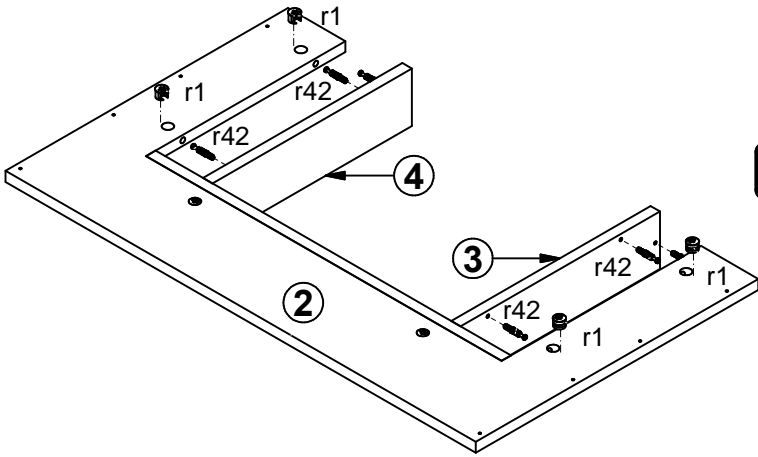
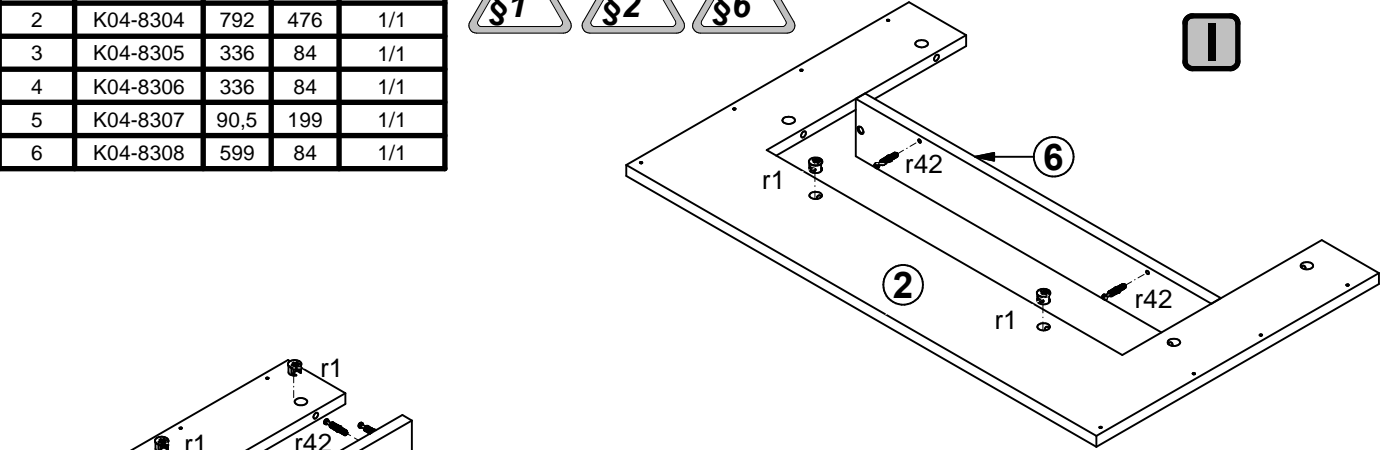


SPK SZUFLADY INTIVO TYPU C 90:

A	B	C	D
1	K04-8303	90,5	199
2	K04-8304	792	476
3	K04-8305	336	84
4	K04-8306	336	84
5	K04-8307	90,5	199
6	K04-8308	599	84



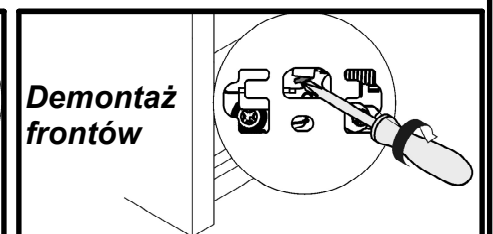
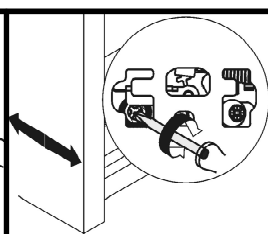
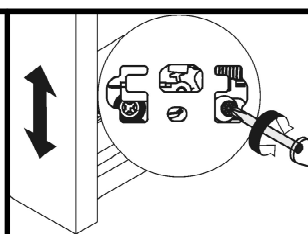
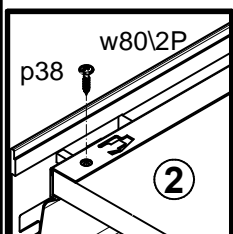
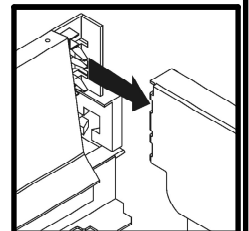
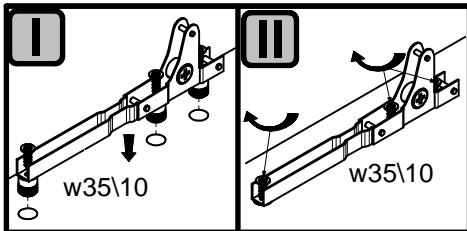
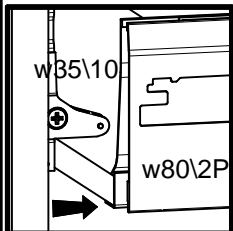
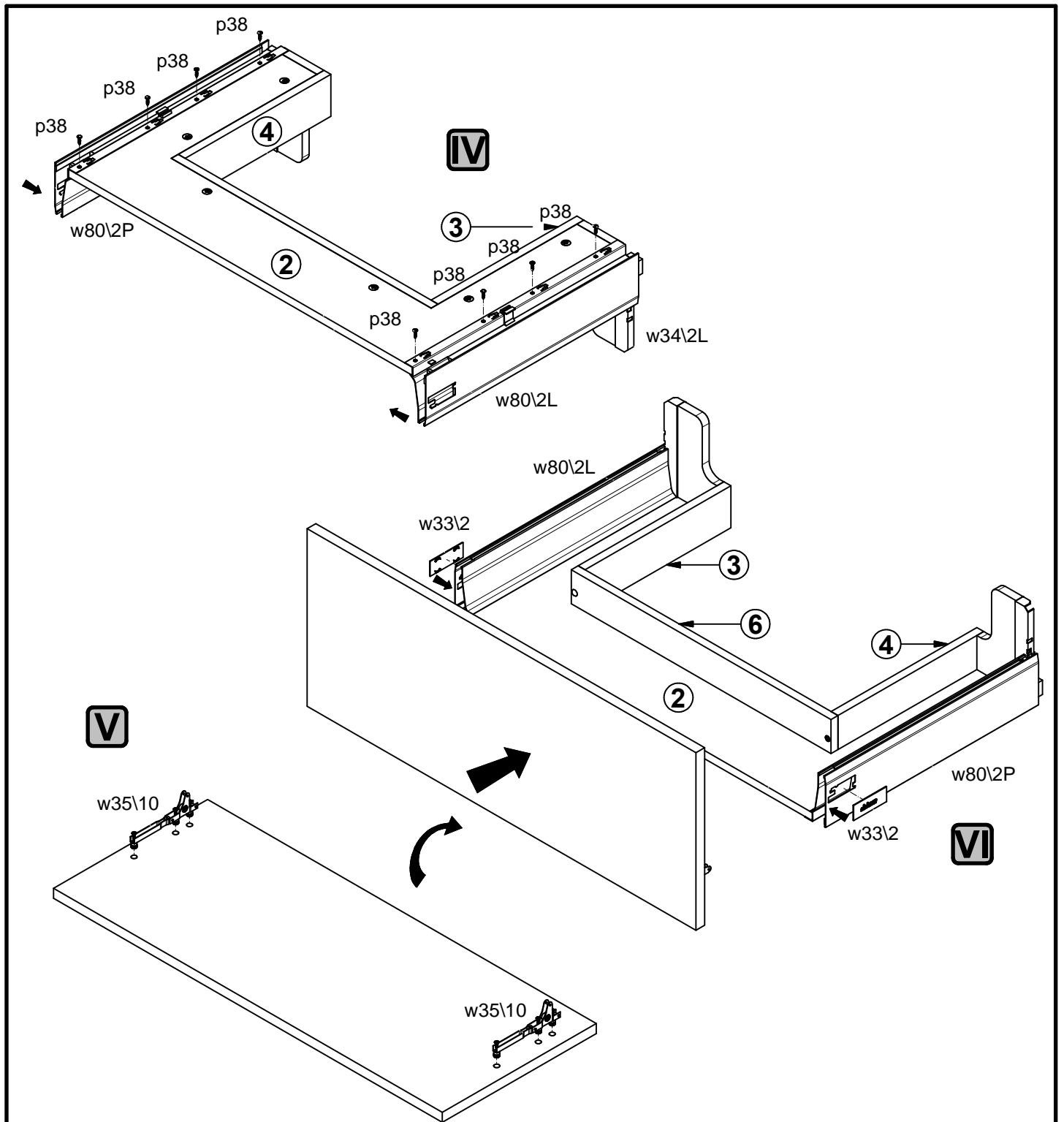
2x Ø7x50 mm e1	8x Ø6,3x13 mm e5	2x 32x16x15\1 mm n56	4x Ø3,5x13 mm p27	14x Ø3,5x16 mm p38
8x Ø15x12 mm #16 r1	8x r42	2x s1	1x L-500 (30 kg) w30\1L	1x L-500 (30 kg) w30\1P
2x w33\2	1x w34\2L	1x w34\2P	2x w35\10	1x w80\2L
1x w80\2P	1x z1			

§14 **BOXCAP**

1x w82\1L 1x w82\1P

§14 **BOXCOVER**

2x w81\1 1x w81\2L 1x w81\2P



Demontaż frontów

