

SPK SZUFLADY INTIVO BOXCAP: DSI/30-W, DSI/45-W, DSI/60-W

DSI/30-W

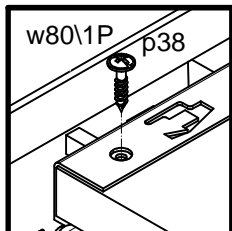
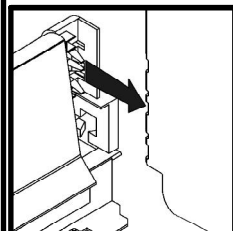
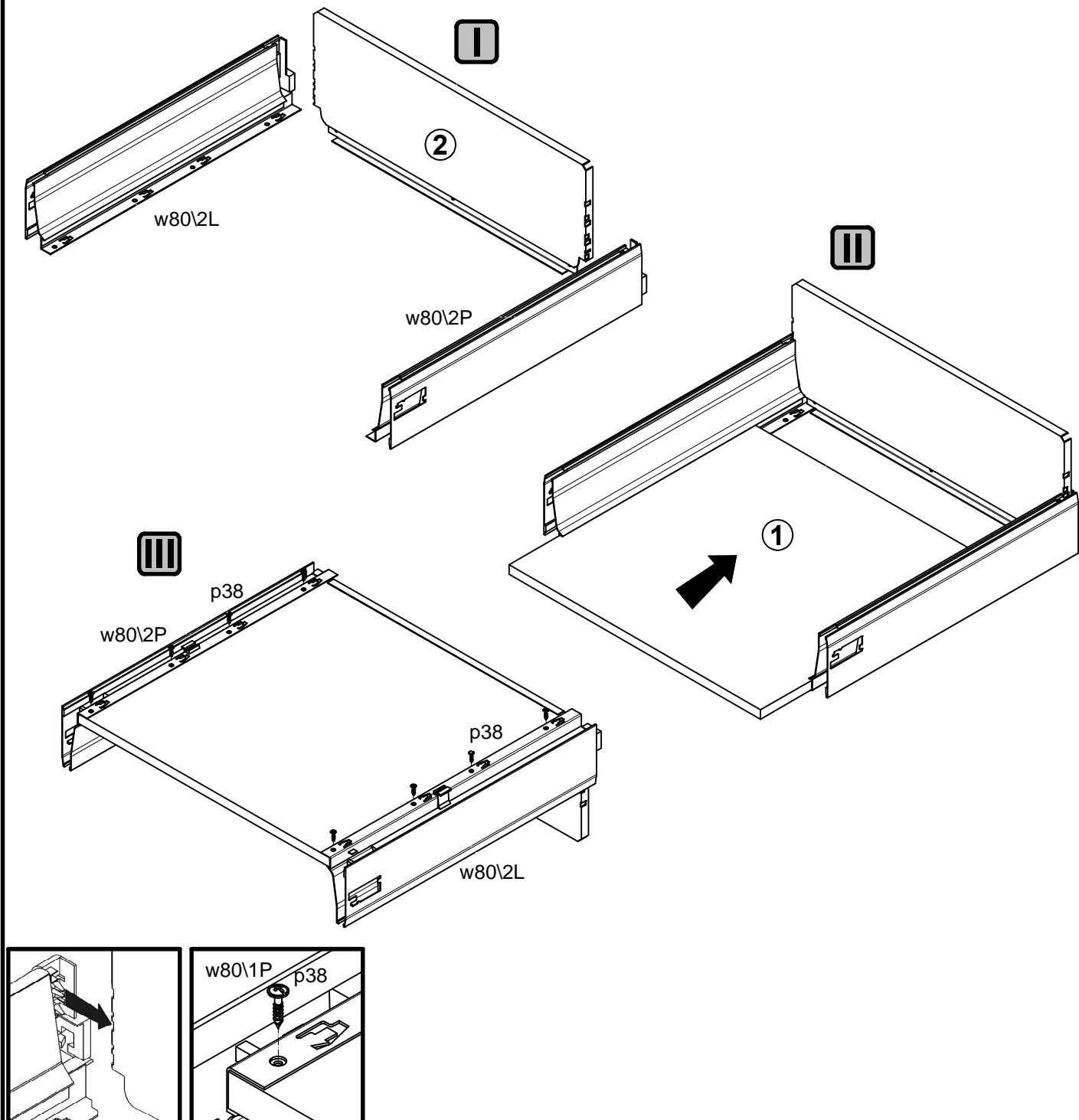
A	B	C
1	QS1-3320	478 192
2	w32_1	

DSI/45-W

A	B	C
1	QS1-3321	478 342
2	w32_2	

DSI/60-W

A	B	C
1	QS1-3322	478 492
2	w32\3	



8x φ6,3x13 mm e5	8x φ3,5x16 mm p38	1x L-500 (30 kg) w30\1L	1x L-500 (30 kg) w30\1P	2x w33\2	2x w35\10	1x w80\2L	1x w80\2P	1x w82\1L
1x w82\1P	1x "30" w32\1	1x "45" w32\2	1x "60" w32\3					

