

# SPK SZUFLADY INTIVO

## BOXCAP:

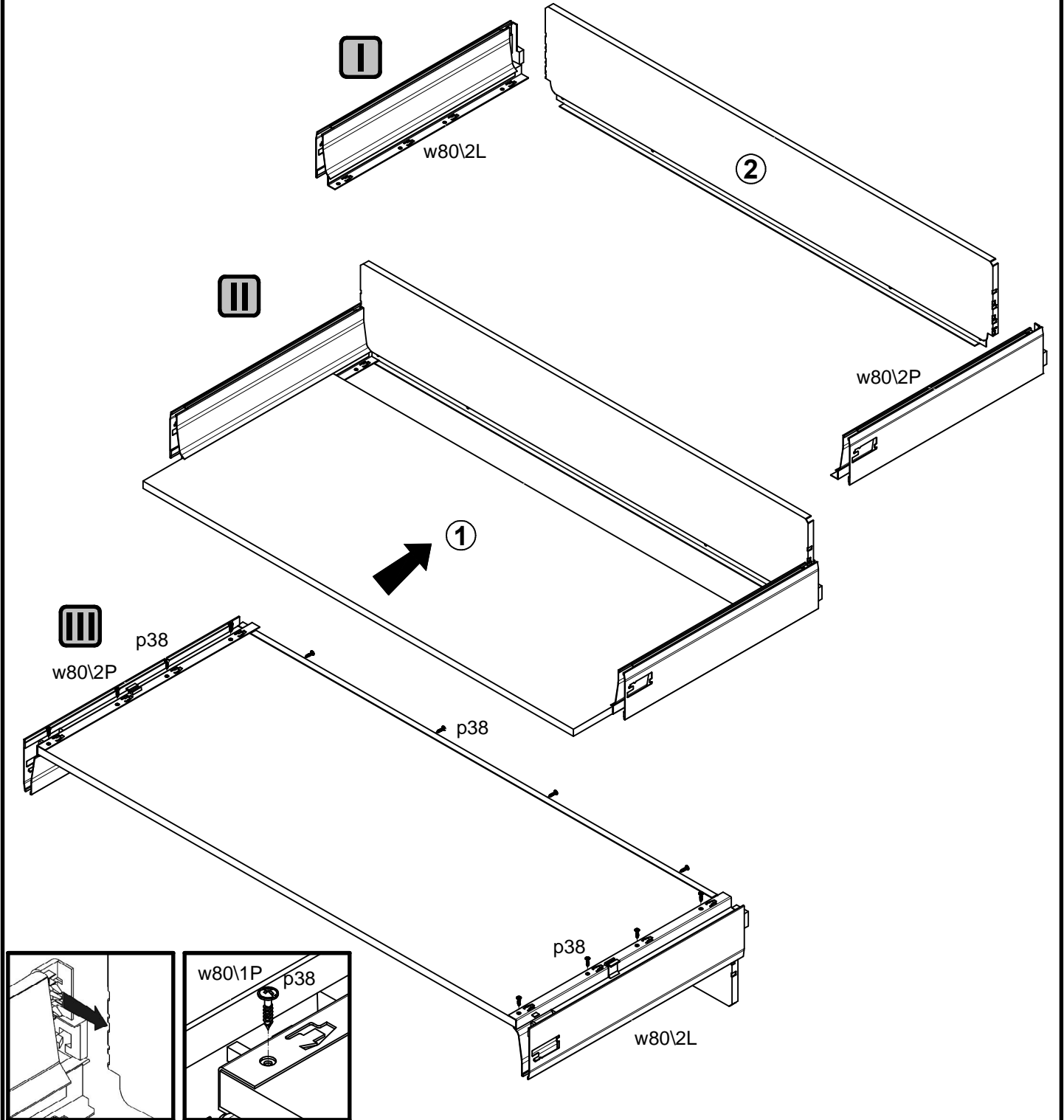
### DSI/90-W, DSI/120-W

#### DSI/90-W

A	B	C
1	QS1-3323	478 792
2	w32_4	

#### DSI/120-W

A	B	C
1	QS1-3342	478 1092
2	w32\5	



8x φ6,3x13 mm e5	2x 32x16x13,1 mm n56	4x φ3,5x13 mm p27	12x φ3,5x16 mm p38	1x L-500 (50 kg) W30\2L	1x L-500 (50 kg) w30\2P	2x w33\2	2x w35\10	1x w80\2L
1x w80\2P	1x w82\1L	1x w82\1P	1x 90° w32\4	1x 120° w32\5				

