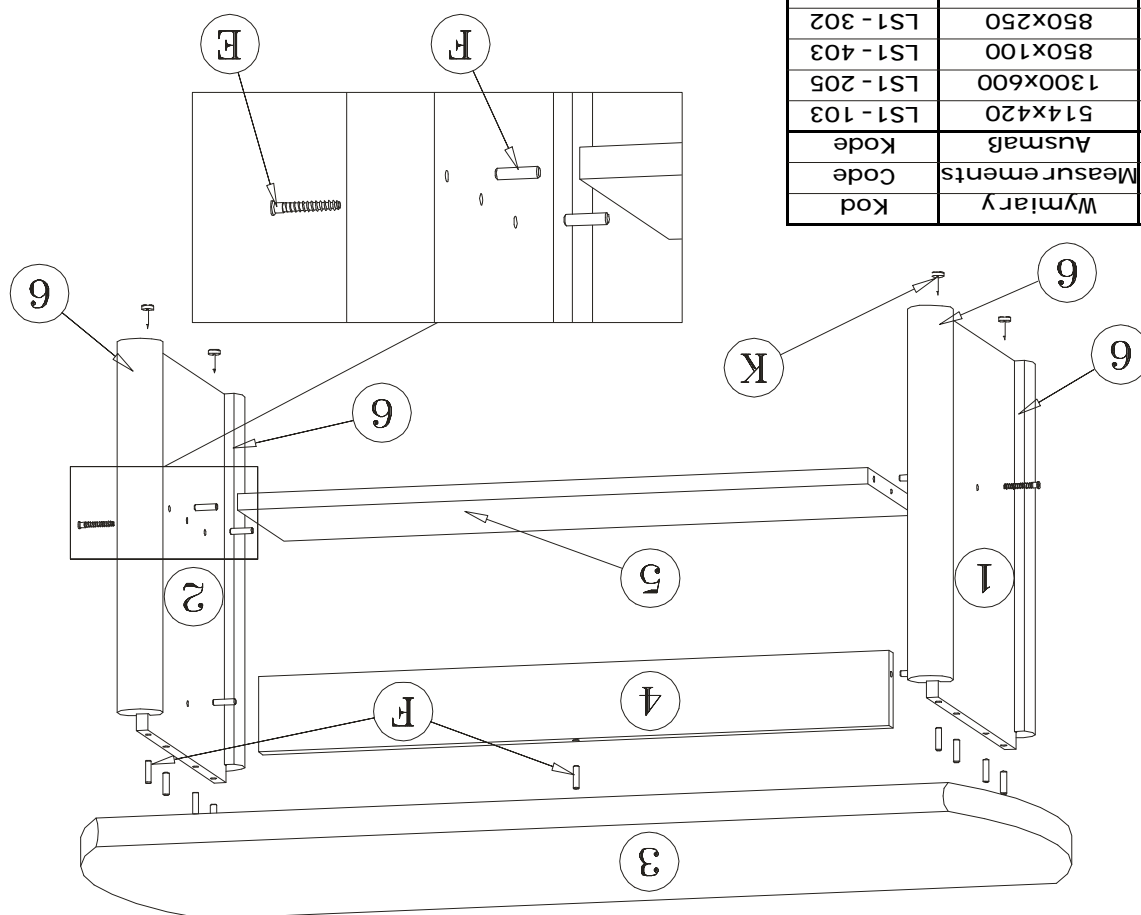


Symbol elementu	Wymiary	Kod
Element symbol	Measurements	Code
Elementeszeichen	Ausmaß	Kode
1,2	514x420	LS1 - 103
3	1300x600	LS1 - 205
4	850x100	LS1 - 403
5	850x250	LS1 - 302
6	492x60	LS1 - 575



Kolejność montażu:

1. Wybrać z paczki potrzebne elementy (wymiary elementów umieszczone są w tabelce na rysunku montażowym).
2. W otwory o średnicy 8 mm znajdujące się w krawędziach elementów wbić koleczki **F** i kołki długie **F1**. Przy montażu użyć kleju.
Uwaga: w przypadku stwierdzenia, że któryś z koleczków **F** wystaje z otworu na długość większą niż 10 mm, należy go dobić, wymienić lub skrócić, gdyż może on spowodować przy składaniu uszkodzenie boku.
PRZYPADKI TAKIE NIE PODLEGAJĄ REKLAMACJI !
3. W dolne krawędzie boków wbić slizgacze **K**.
4. Złożyć mebel zgodnie z rysunkiem.
5. Zamontować listwy **6** do nóg **1,2** ławy używając kleju.

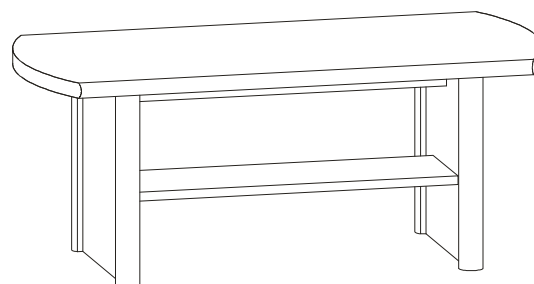
Szanowny Kliencie, w przypadku zgłaszania reklamacji, prosimy posługiwać się numerem kodu podanym w instrukcji montażu. Wszelkie uwagi i reklamacje należy zgłaszać do punktu zakupu mebla. Nie należy montować elementów, jeżeli zostaną zauważone wady lub uszkodzenia tych elementów. Powierzchnie mebli należy czyścić wilgotną szmatką lub papierowym ręcznikiem.
Nie używać chemicznych środków czystości!

LAWA DUZA "38"

Instrukcja montażu

Wymiary gabarytowe :

długość 130 cm , szerokość 60 cm , wysokość 53 cm



Producent:
BLACK RED WHITE S.A.
UL. KRZESZOWSKA 63
23-400 BILGORAJ