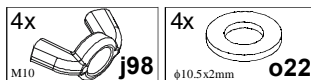


## KOLEJNOŚĆ MONTAŻU:

**Uwaga:** podczas montażu elementy należy układać na miękkim i czystym podłożu np.: ręcznik, koc. Nie montować mebla na dywanie, wykładzinie itp. *Nie stosowanie się do zaleceń producenta może spowodować zarysowanie powierzchni mebla.*

1. Położyć blat **3** powierzchnią roboczą na miękkim podłożu.
2. Nogi **1, 2** połączyć z blatem **3** używając podkładek **o22** i nakrętek motylkowych **j98**.

## ZESTAWIENIE AKCESORIÓW:



Szanowny Kliencie, w przypadku zgłaszania reklamacji, prosimy posługiwać się numerem kodu podanym w instrukcji montażu. Wszelkie uwagi i reklamacje należy zgłaszać do punktu zakupu mebla. Nie należy montować elementów, jeżeli zostaną zauważone wady lub uszkodzenia tych elementów. Powierzchnię mebli należy czyścić wilgotną szmatką lub papierowym ręcznikiem. **Nie używać chemicznych środków czystości!**

A&T s.j.

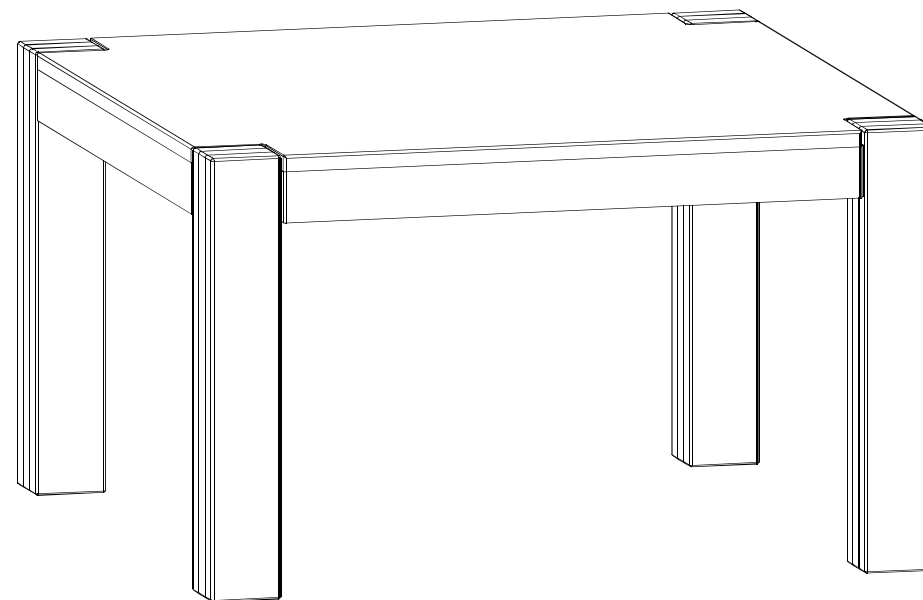
## Instrukcja montażu

# ŁAWA

## KWADRAT 90

### WYMIARY GABARYTOWE:

DŁUGOŚĆ: 87 cm, SZEROKOŚĆ: 87 cm, WYSOKOŚĆ: 52,5 cm,



A&T s.j. Nowy Dwór 11, 23-145 Wysokie

Symbol elementu	Wymiary	Kod
1	524x76	SO1-111
2	524x76	SO1-112
3	868x868	SO1-231/A

