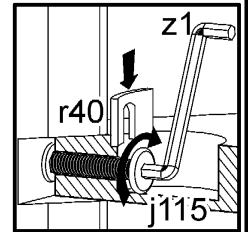
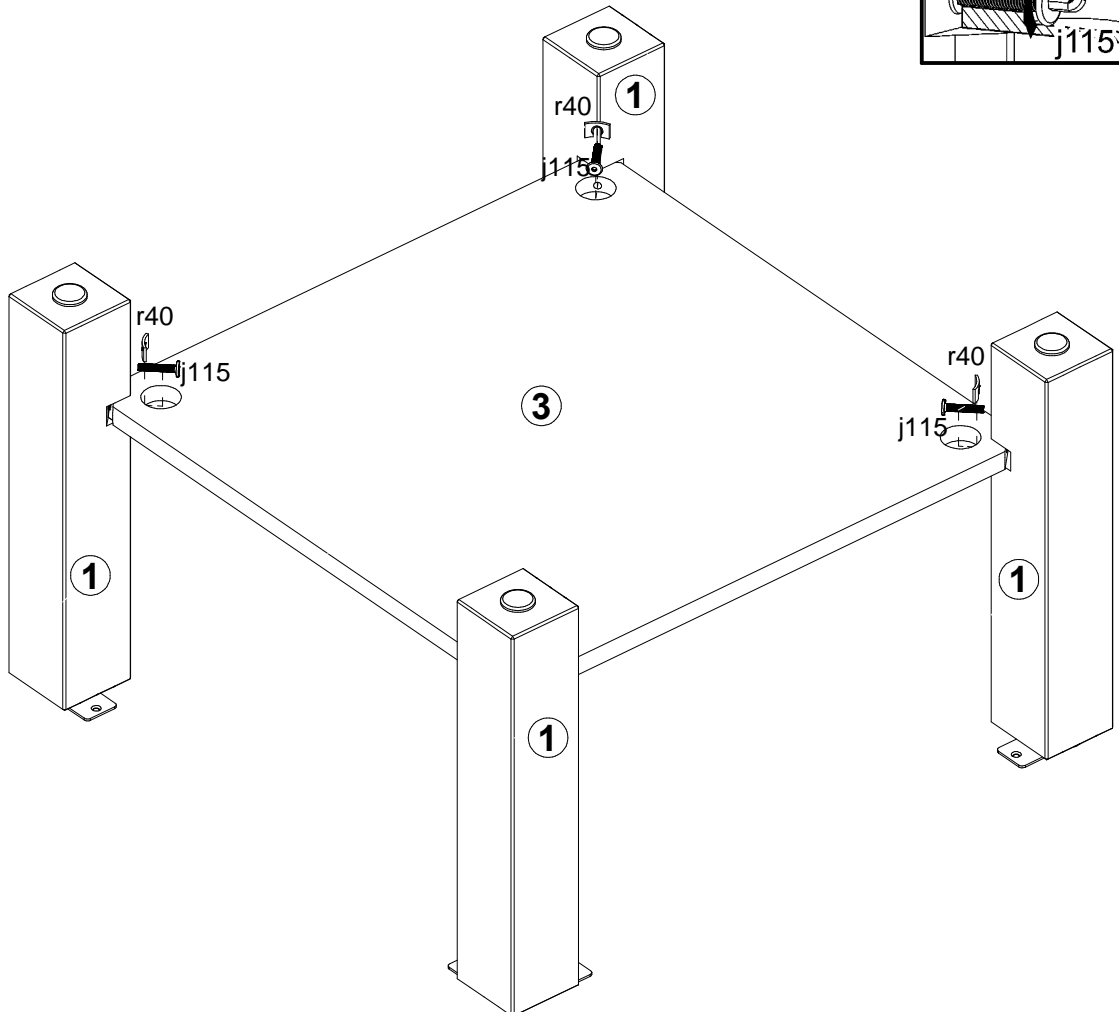
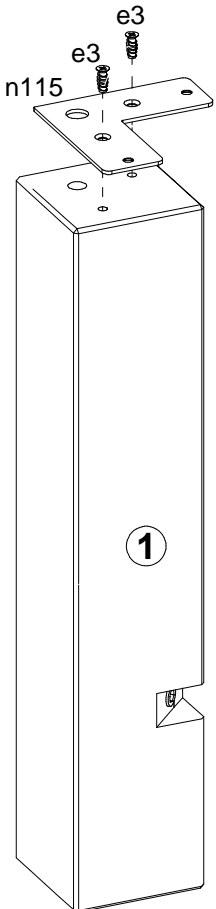
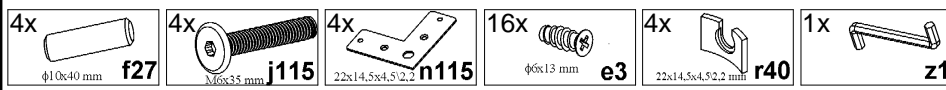
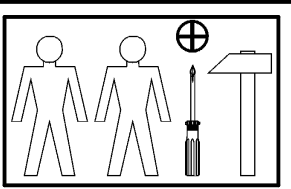
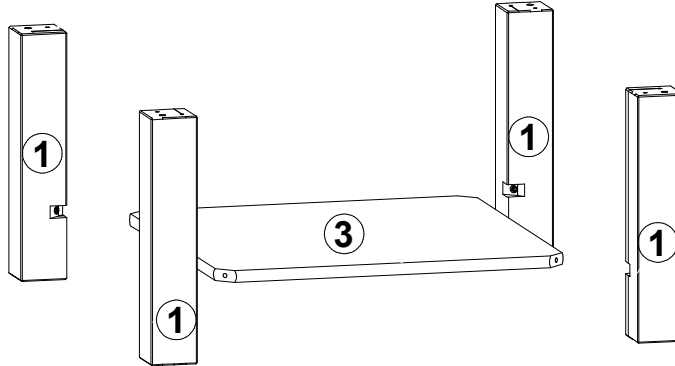
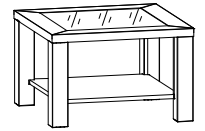
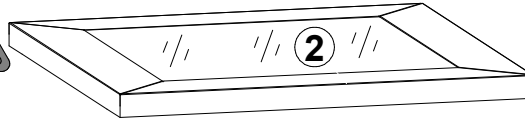
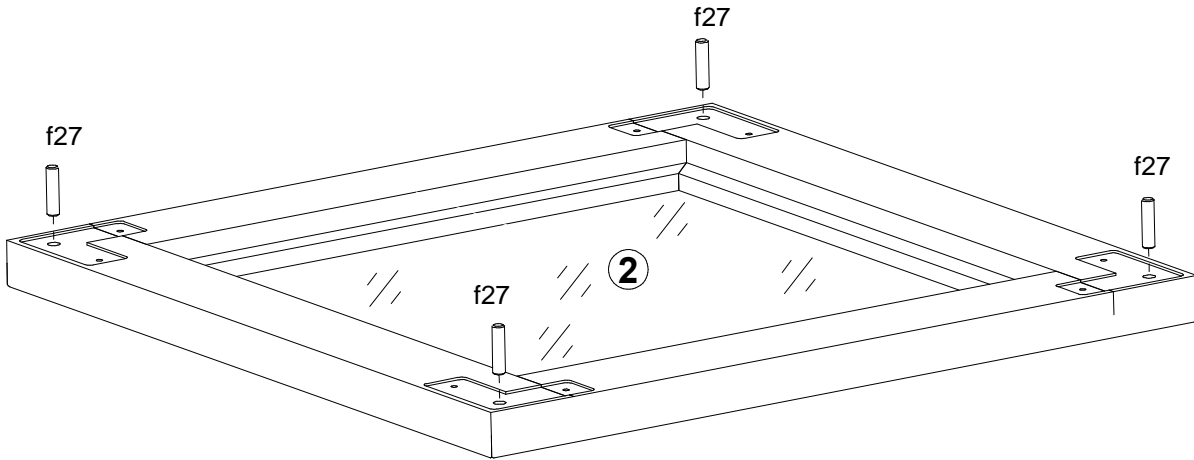


ŁAWA KWADRAT RAMKA

A	B	C	D	
1	SO1-122	404	76	2/2
2	SO1-236	680	680	1/2
3	SO1-309	575	575	1/2



3



4

