

KOLEJNOŚĆ MONTAŻU:

Uwaga: podczas montażu elementy należy montować w pozycji pionowej na równej płaszczyźnie. Nie montować mebla na dywanie, wykładzinie itp. *Nie stosowanie się do zaleceń producenta może spowodować zarysowanie powierzchni mebla.*

1. Połączyć ze sobą elementy 1,2.
2. W otwory w płycie 3 wcisnąć klej **y1** i połączyć ją z elementem 2.
3. W otwory w blacie 4 wcisnąć klej **y1** i połączyć go z elementami 1, 2.
4. Na blat 4 nałożyć szkło 5.

ZESTAWIENIE AKCESORIÓW:



Szanowny Kliencie, w przypadku zgłaszania reklamacji, prosimy posługiwać się numerem kodu podanym w instrukcji montażu. Wszelkie uwagi i reklamacje należy zgłaszać do punktu zakupu mebla. Nie należy montować elementów, jeżeli zostaną zauważone wady lub uszkodzenia tych elementów. Powierznię mebli należy czyścić wilgotną szmatką lub papierowym ręcznikiem. **Nie używać chemicznych środków czystości!**


BLACK RED WHITE

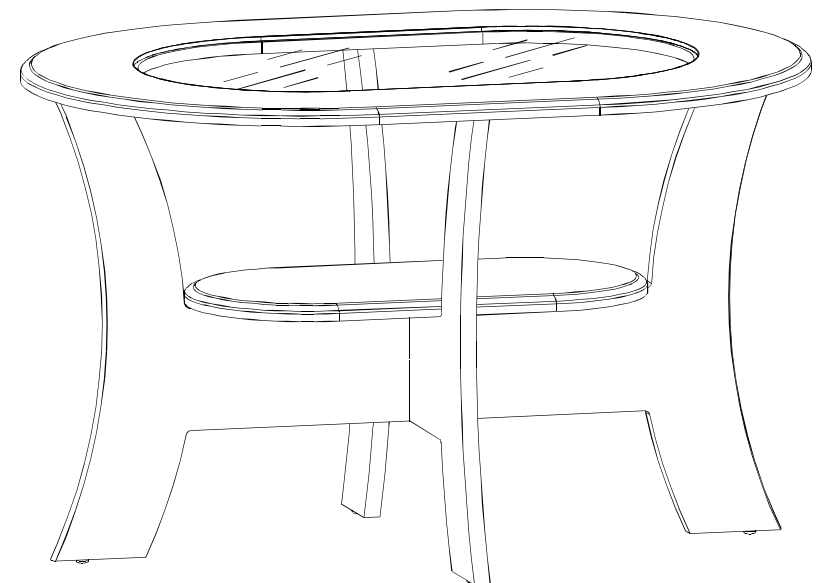
Instrukcja montażu

STOLIK

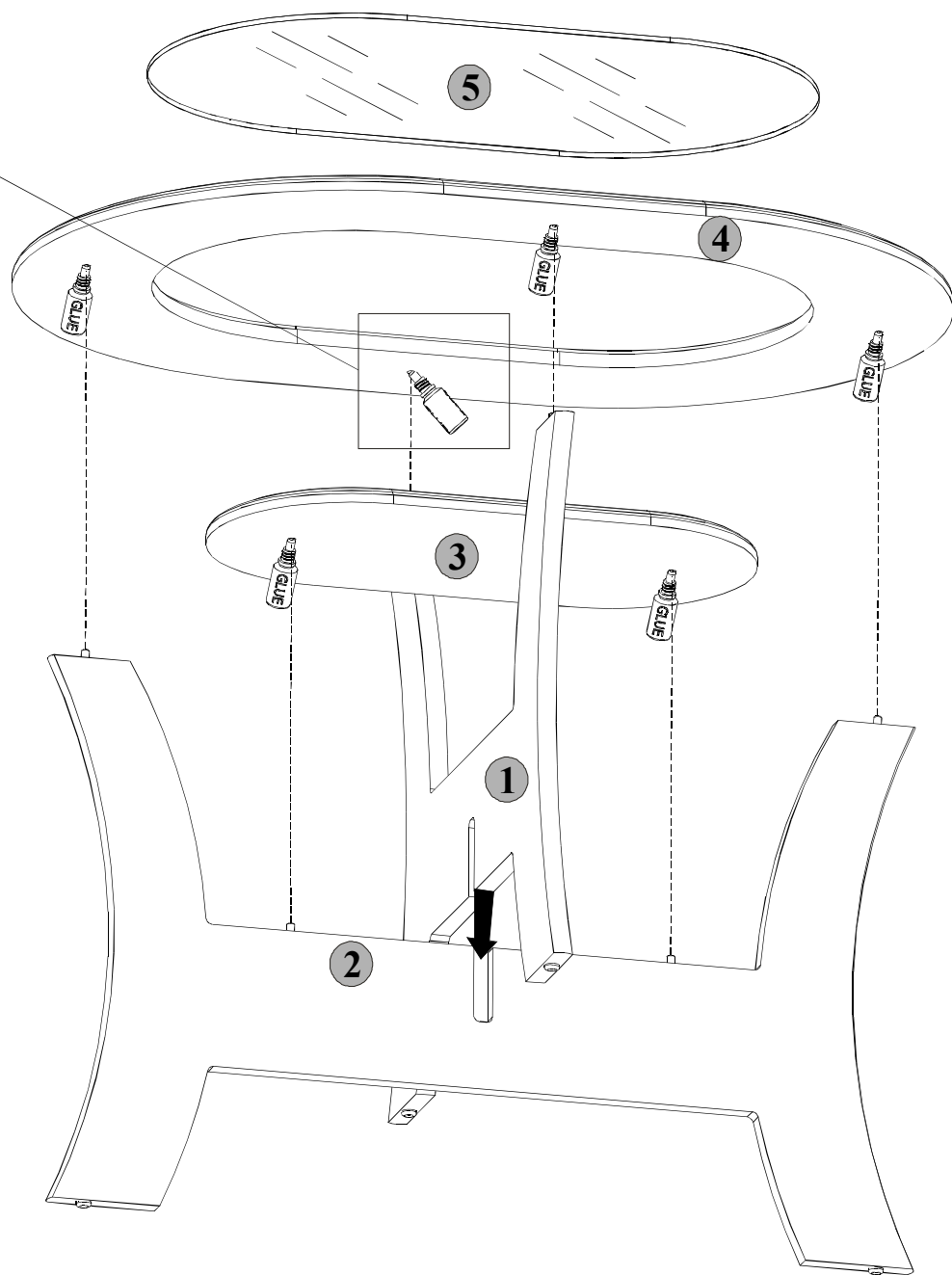
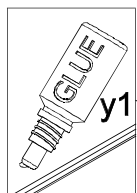
STADION-SZKŁO

WYMIARY GABARYTOWE:

DŁUGOŚĆ: 92,5 cm, SZEROKOŚĆ: 66 cm, WYSOKOŚĆ: 57,5 cm.



BLACK RED WHITE S.A. ul. KRZESZOWSKA 63, 23-400 BIŁGORAJ
e-mail: brw@brw.com.pl, <http://www.brw.com.pl>



Symbol elementu	Wymiary	Kod
1	564x600	SO1-107
2	564x875	SO1-108
3	546x286	SO1-305
4	925x660	SO1-223
5	663x398	SO1-505