

# INSTRUKCJA MONTAŻU FITTING-UP INSTRUCTION AUFBAUANLEITUNG

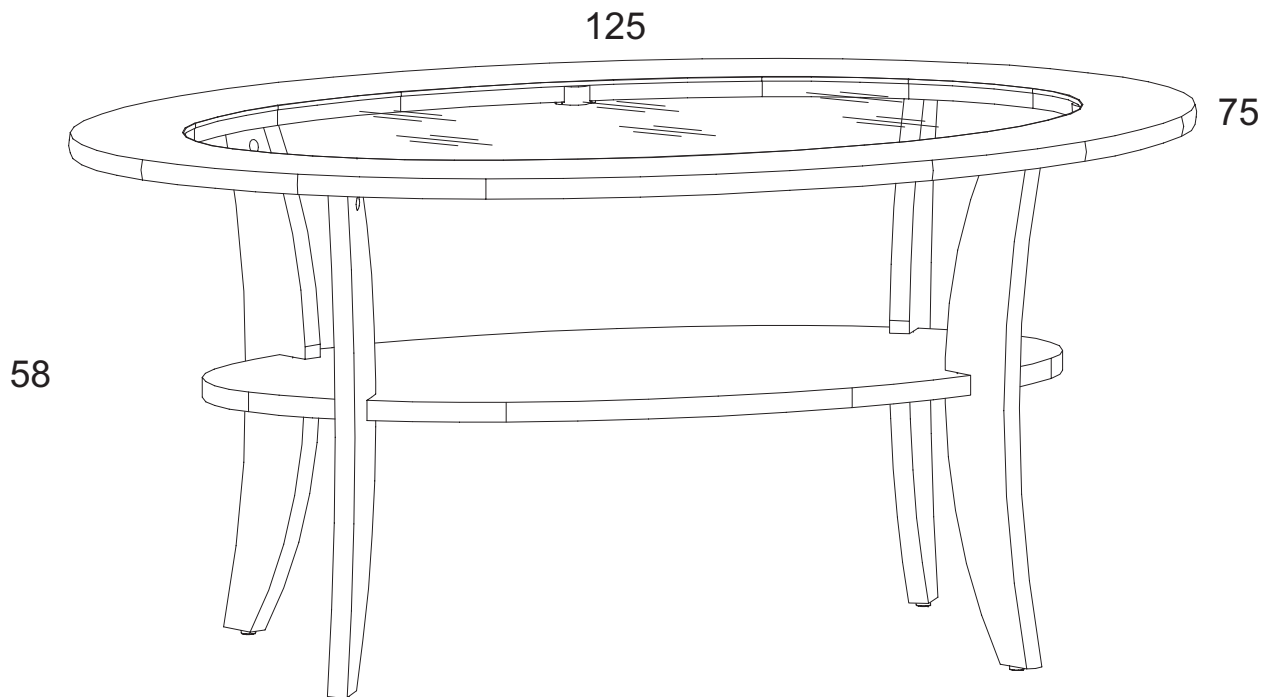
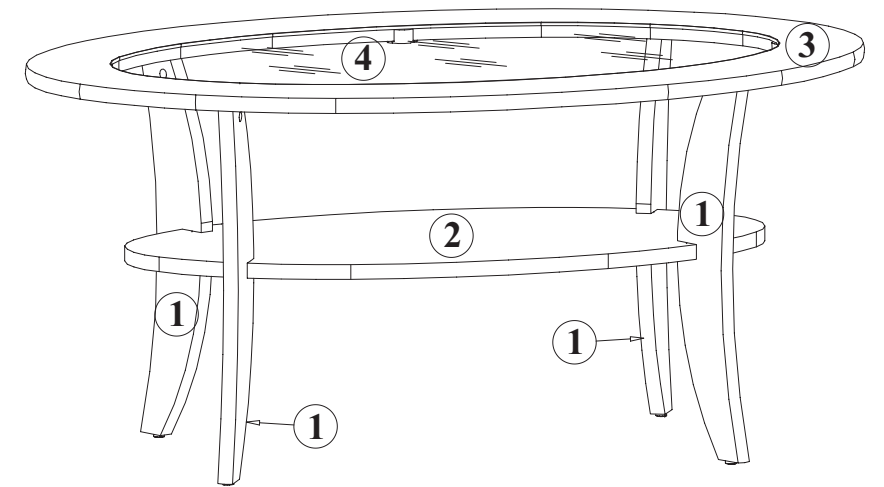
## STOLIK OKOLICZNOŚCIOWY esz/58/125



Producent:  
**BLACK RED WHITE S.A.**  
UL. KRZESZOWSKA 63  
23-400 BIŁGORAJ

# INSTRUKCJA MONTAŻU FITTING-UP INSTRUCTION AUFBAUANLEITUNG

## STOLIK OKOLICZNOŚCIOWY esz/58/125



58x125x75cm

### INFORMACJA!

Szanowny Kliencie, gdyby w zestawie paczek brakowało jakiegoś elementu, należy zaznaczyć krzyżykiem jego rysunek na instrukcji montażu (zestawienie paczek) i odesłać ją do punktu zakupu.

### INFORMATION!

Dear customer, if there is any element missing, you should mark it with cross in the fitting-up instruction (packages set) and send it back to us.

### HINWEISS!

Sehr geehrter Kunde, soll während der Montage ein oder mehrere der dann Möbelteile fehlen bzw. beschädigt sein, soll die in dieser Anleitung angekreuzt und uns zurückgeschickt werden (Paketenzusammenfassung).

### Wskazówka na temat pielęgnacji mebla.

Czyścić elementy wilgotną szmatką lub papierowym ręcznikiem.  
Nie używać chemicznych środków czystości!

### Direction for the furniture cleaning:

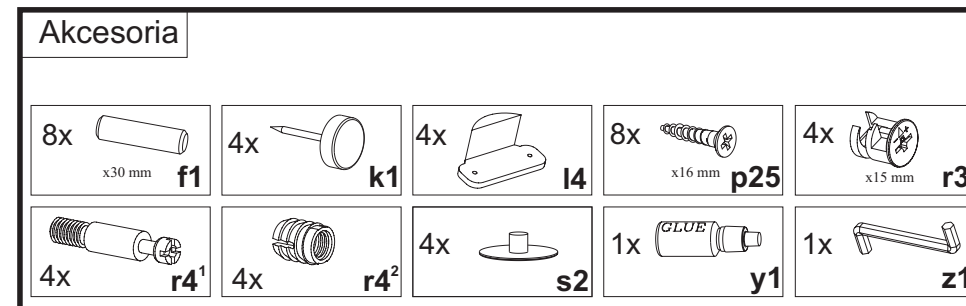
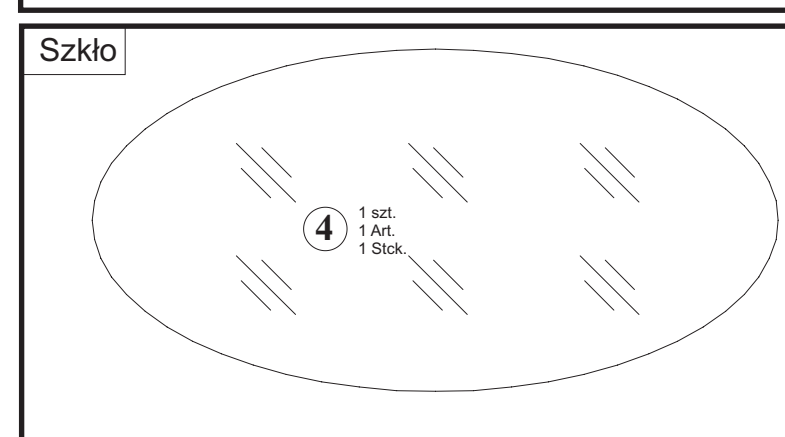
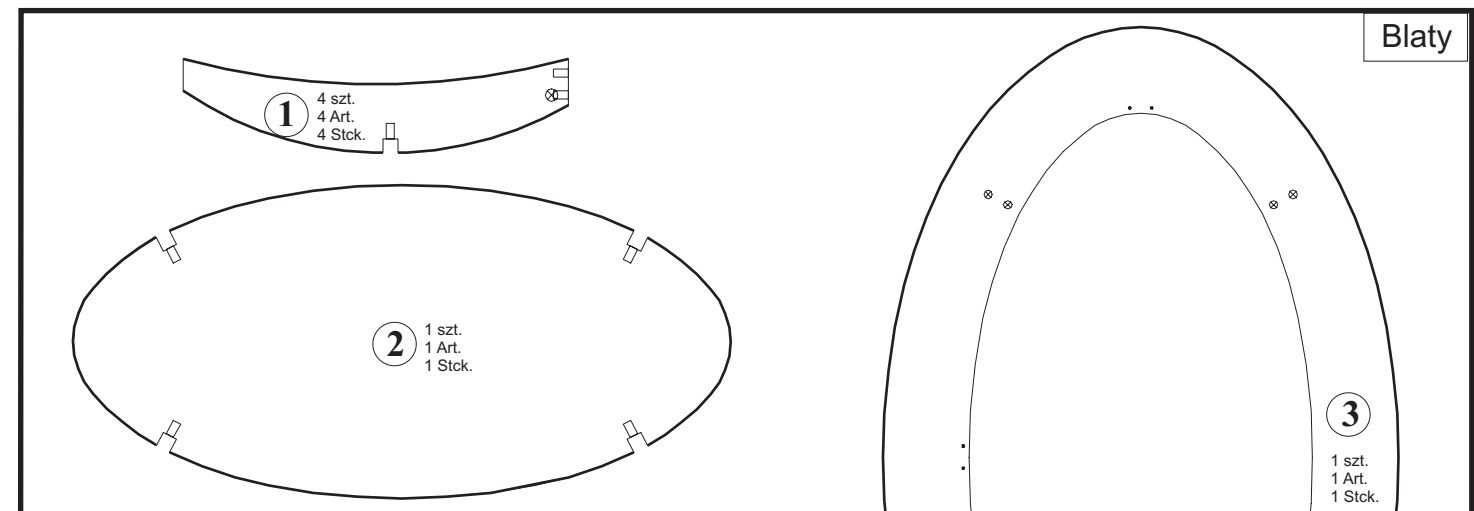
Clean elements with the moist wiper or paper towel.  
Do not use any detergents!

### Pflegehinweiss.

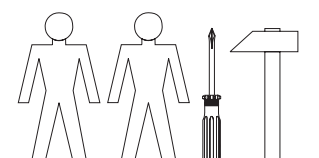
Nur mit feuchtem Lappen, bzw. Papiertuch Ihre Möbel reinigen. Keine chemischen Waschmittel einsetzen!

### Paczki:

Blaty  
Szkło  
Akcesoria



Do montażu potrzebne są:  
You need for fitting-up:  
Zur Montage werden Sie brauchen:

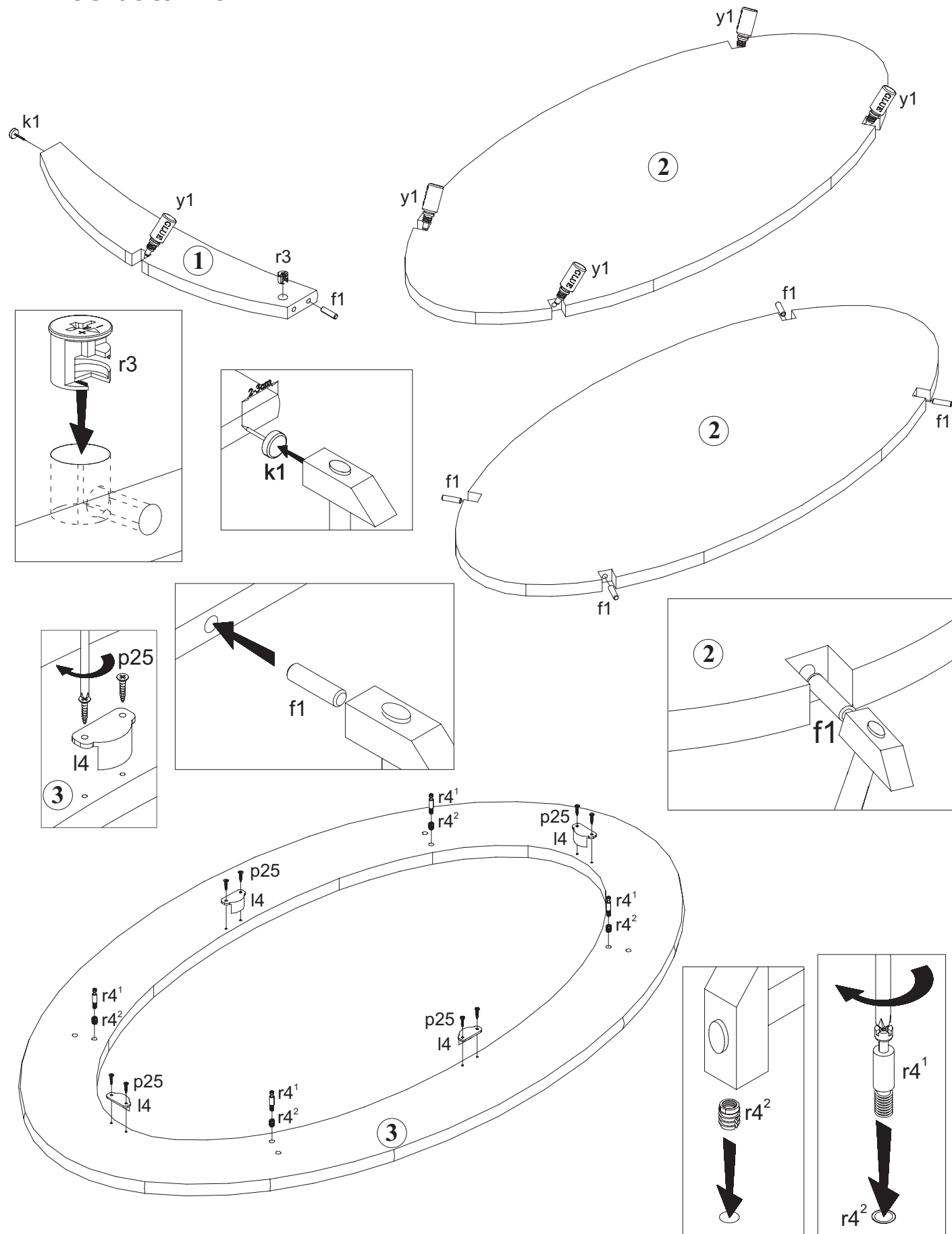


Podczas montażu  
postępować  
zgodnie z instrukcją.

While assembling  
follow  
the instruction.

Montage laut  
der Aufbauanleitung  
durchführen.

# 1 esz/58/125

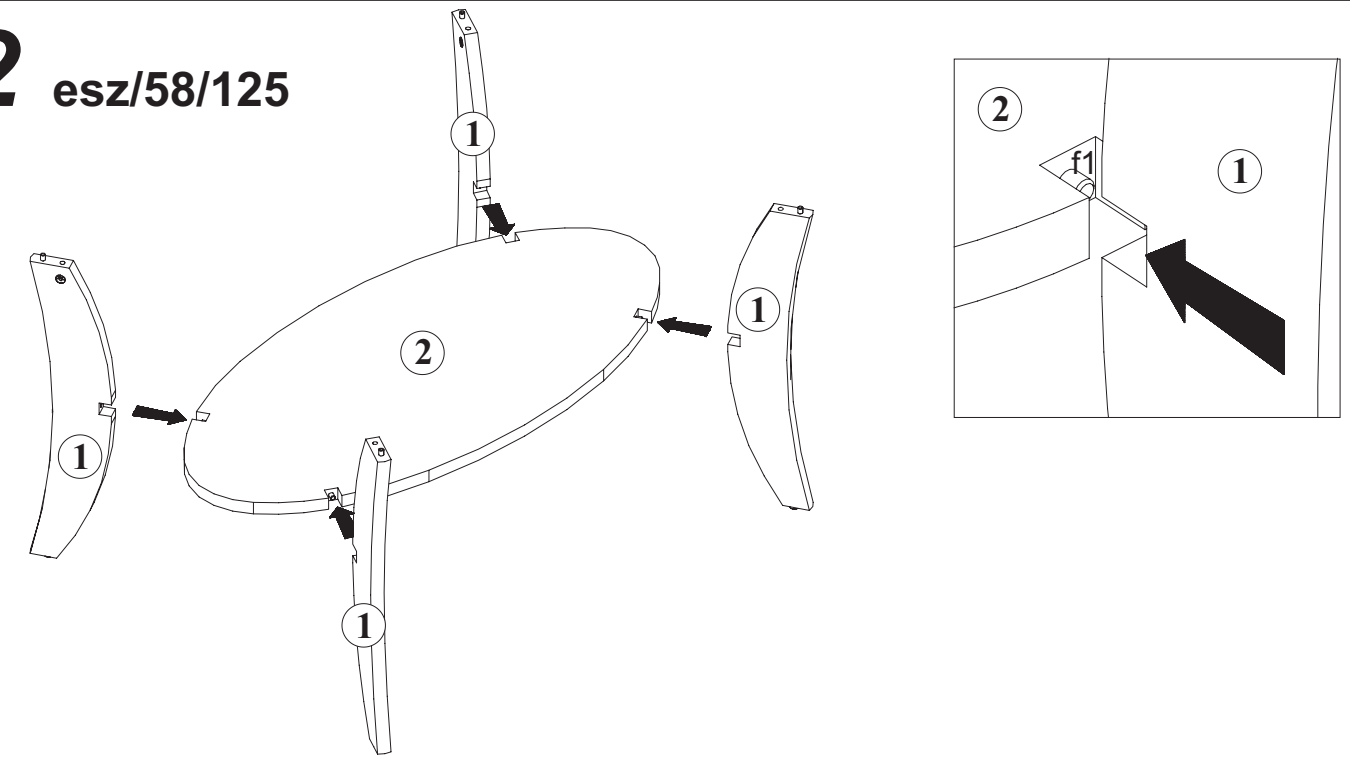


Podczas montażu  
postępować  
zgodnie z instrukcją.

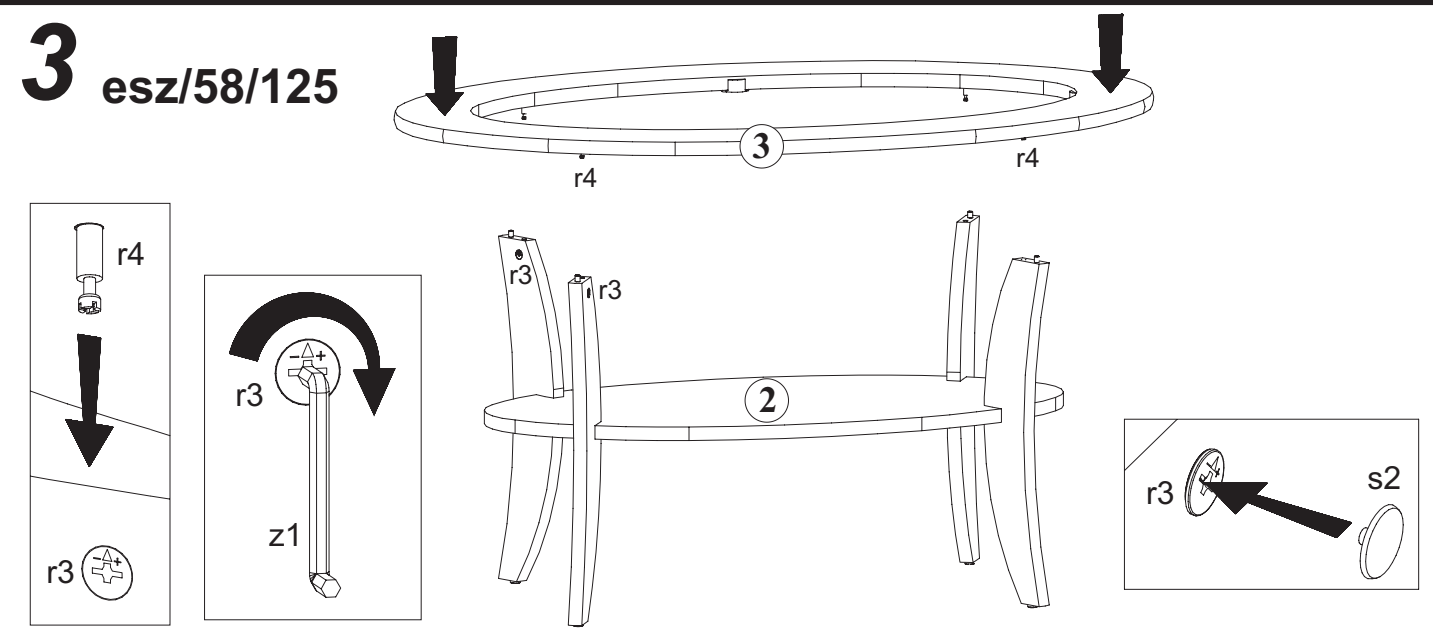
While assembling  
follow  
the instruction.

Montage laut  
der Aufbauanleitung  
durchführen.

# 2 esz/58/125



# 3 esz/58/125



# 4 esz/58/125

