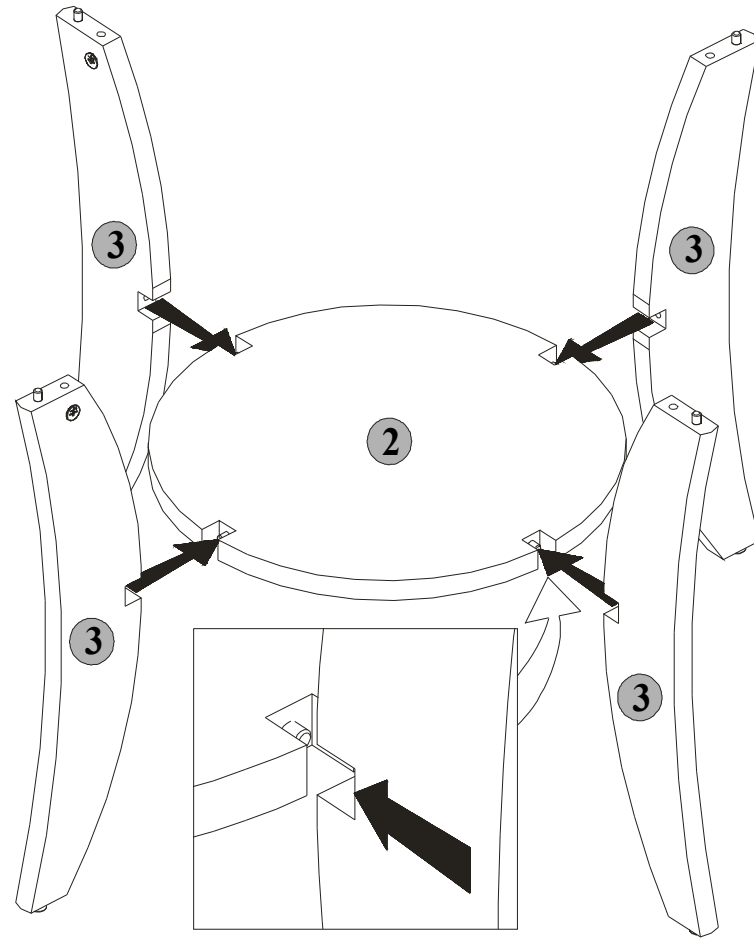


Podczas montażu
postępować
zgodnie z instrukcją.

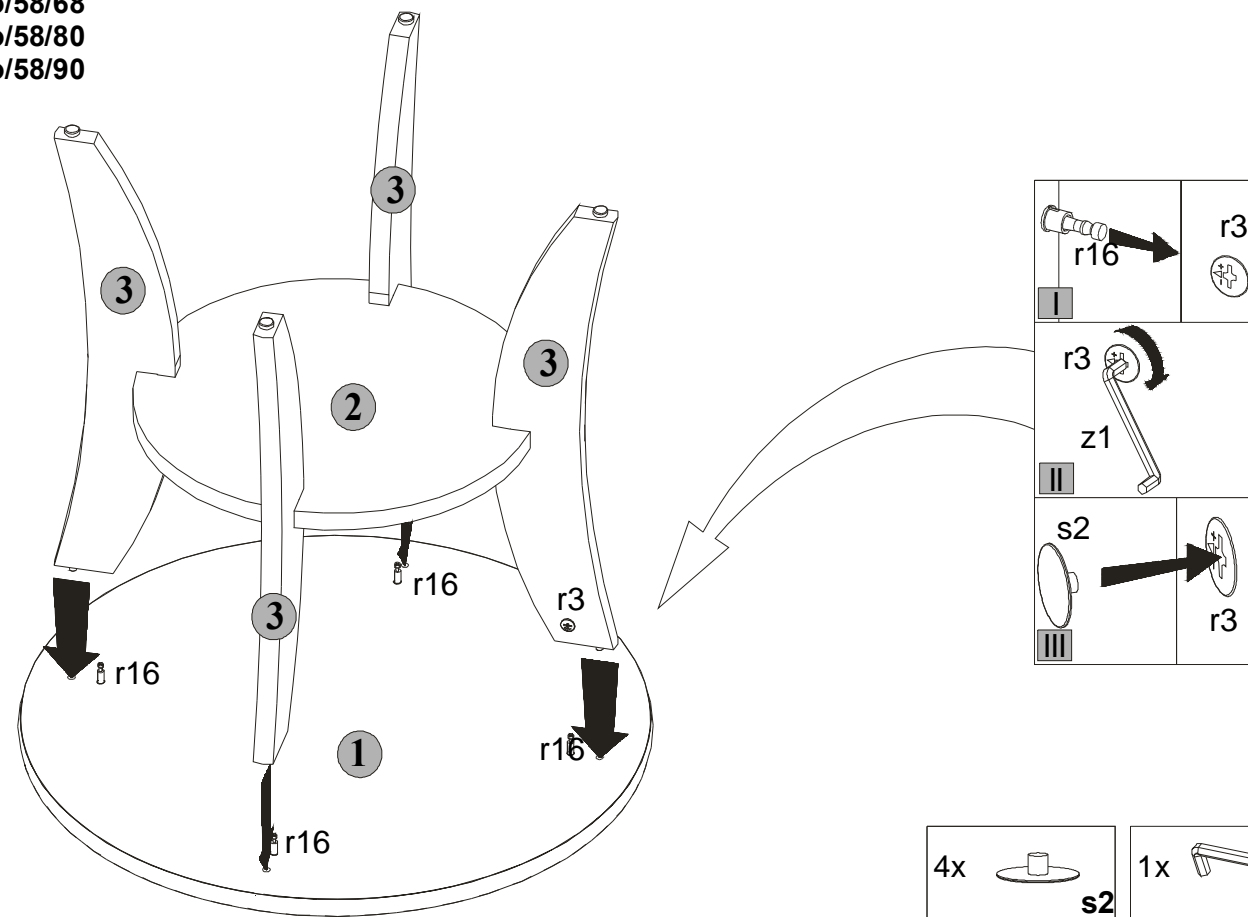
While assembling
follow
the instruction.

Montage laut
der Aufbauanleitung
durchführen.

2 o/58/68
o/58/80
o/58/90



3 o/58/68
o/58/80
o/58/90



4/4

o /58/68,80,90 -07.2004

INSTRUKCJA UŻYTKOWANIA MEBLA FURNITURE USE INSTRUCTION WICHTIGE HINWEISE

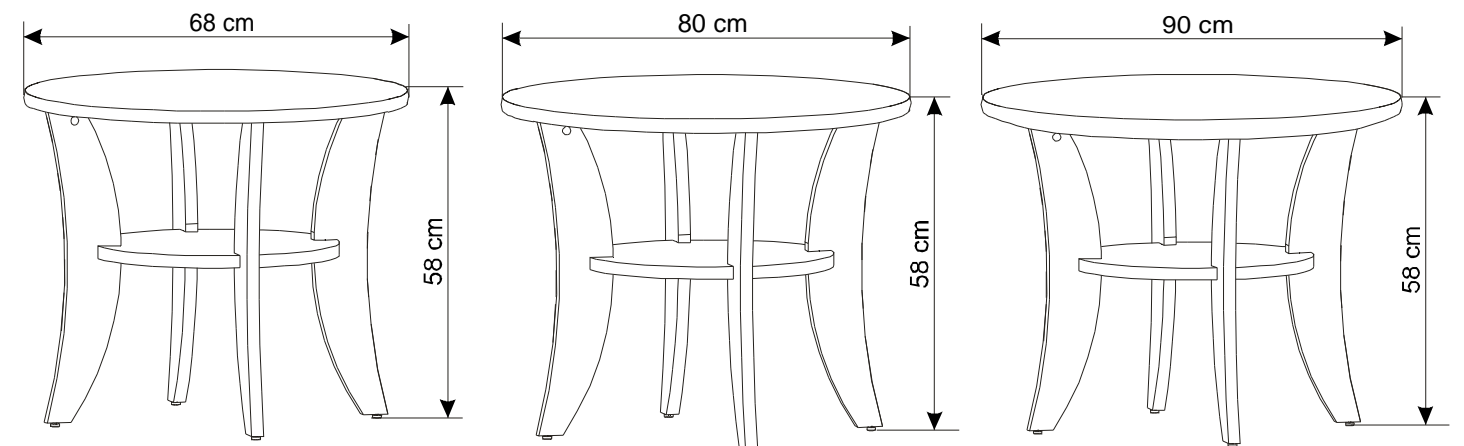
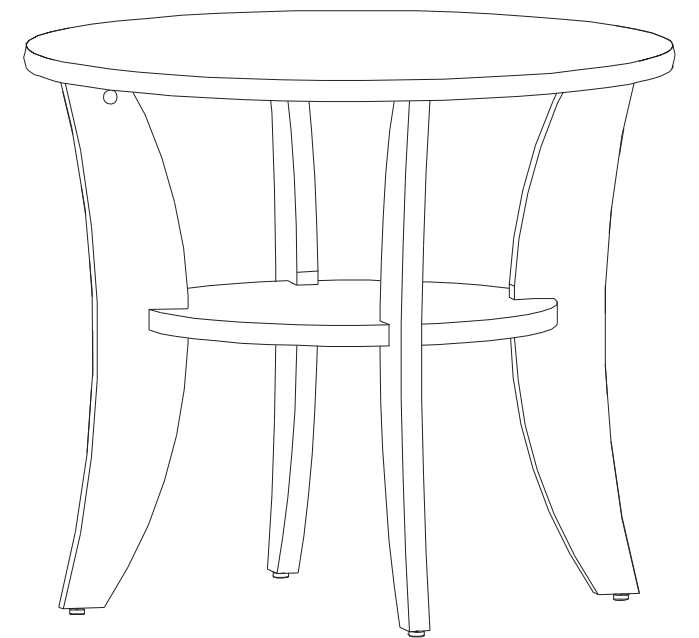
“Stolik o/58/68”

“Stolik o/58/80”

“Stolik o/58/90”



Producent:
BLACK RED WHITE S.A.
UL. KRZESZOWSKA 63
23-400 BIŁGORAJ



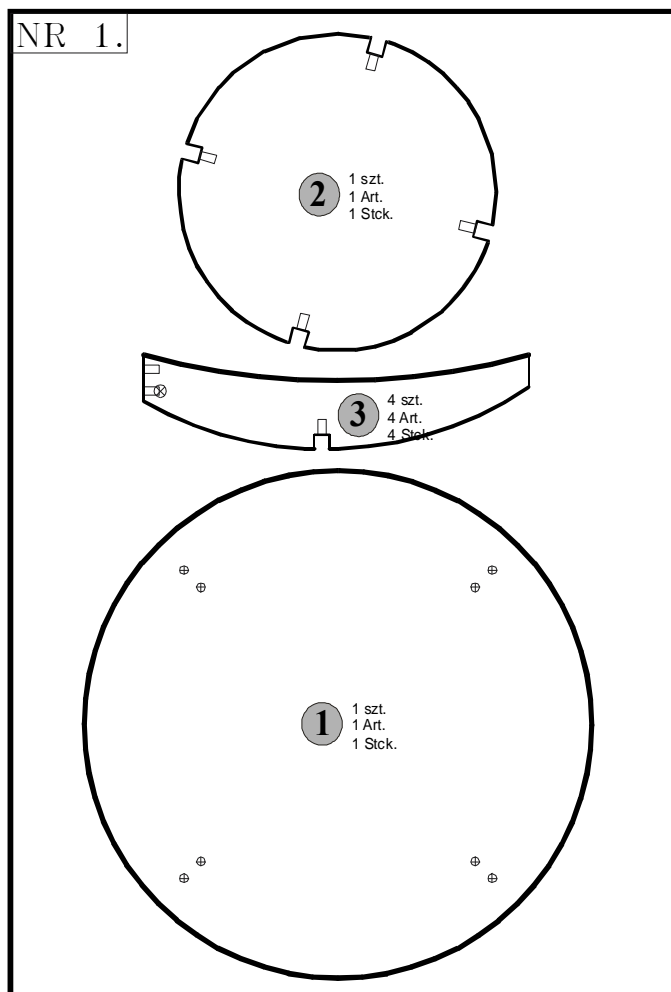
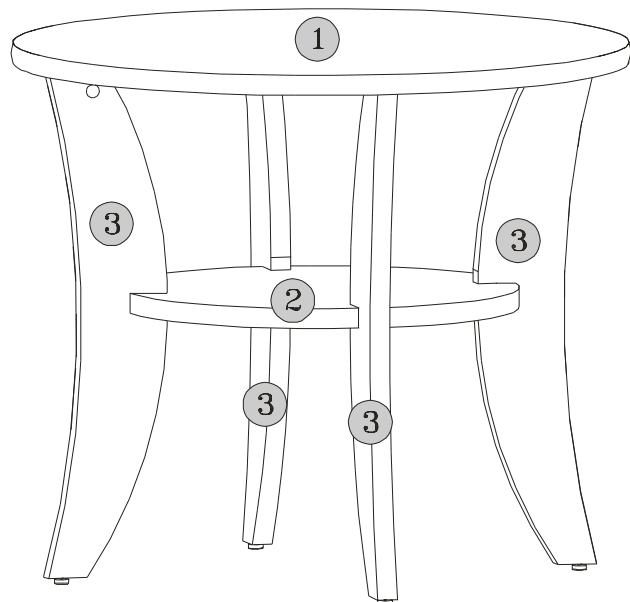
1/4

o /58/68,80,90 -07.2004

“Stolik o/58/68”

“Stolik o/58/80”

“Stolik o/58/90”



o 58/68

Symbol elementu	Wymiary	Kod
Element symbol	Measurements	Code
Elementeszeichen	Ausmaß	Kode
1	680x680	SO1-207/A
2	436x436	SO1-301/A
3	560x136	SO1-101

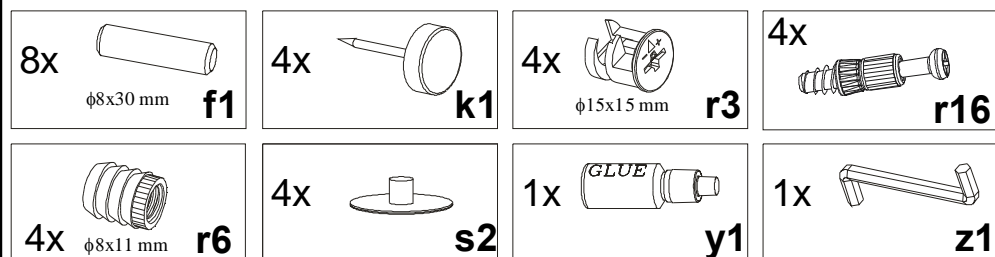
o 58/80

Symbol elementu	Wymiary	Kod
Element symbol	Measurements	Code
Elementeszeichen	Ausmaß	Kode
1	800x800	SO1-209/A
2	556x556	SO1-302/A
3	560x136	SO1-101

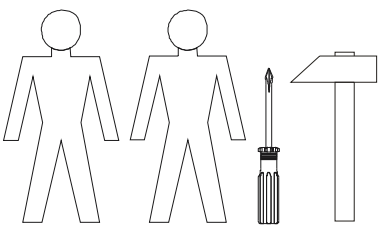
o 58/90

Symbol elementu	Wymiary	Kod
Element symbol	Measurements	Code
Elementeszeichen	Ausmaß	Kode
1	900x900	SO1-211/A
2	606x606	SO1-303/A
3	560x136	SO1-101

Aksesoria/Accessories/Zubehör



Do montażu potrzebne są:
You need for fitting-up:
Zur Montage werden Sie brauchen:



INSTRUKCJA MONTAŻU
FITTING-UP INSTRUCTION
AUFBAUANLEITUNG

1 o/58/68
o/58/80
o/58/90

