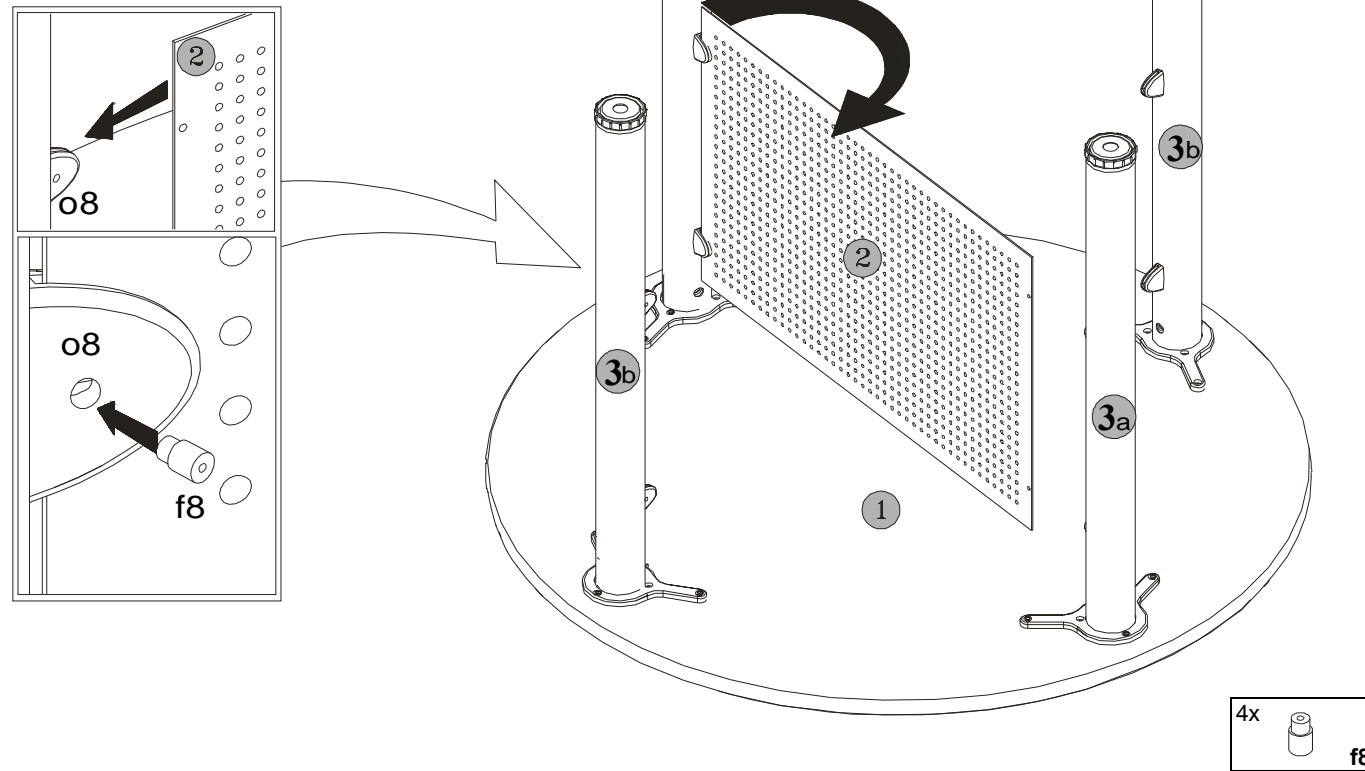


Podczas montażu
postępować
zgodnie z instrukcją.

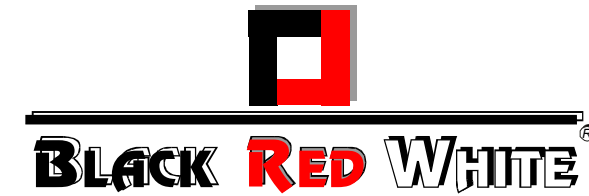
While assembling
follow
the instruction.

Montage laut
der Aufbauanleitung
durchführen.

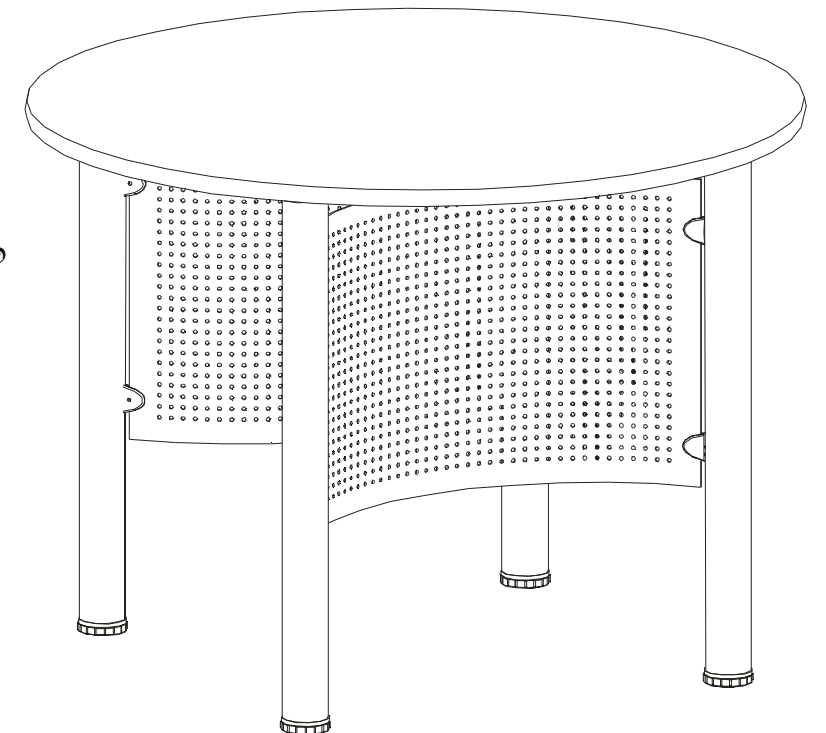
3 ob/73/100
ob/73/110
ob/73/120



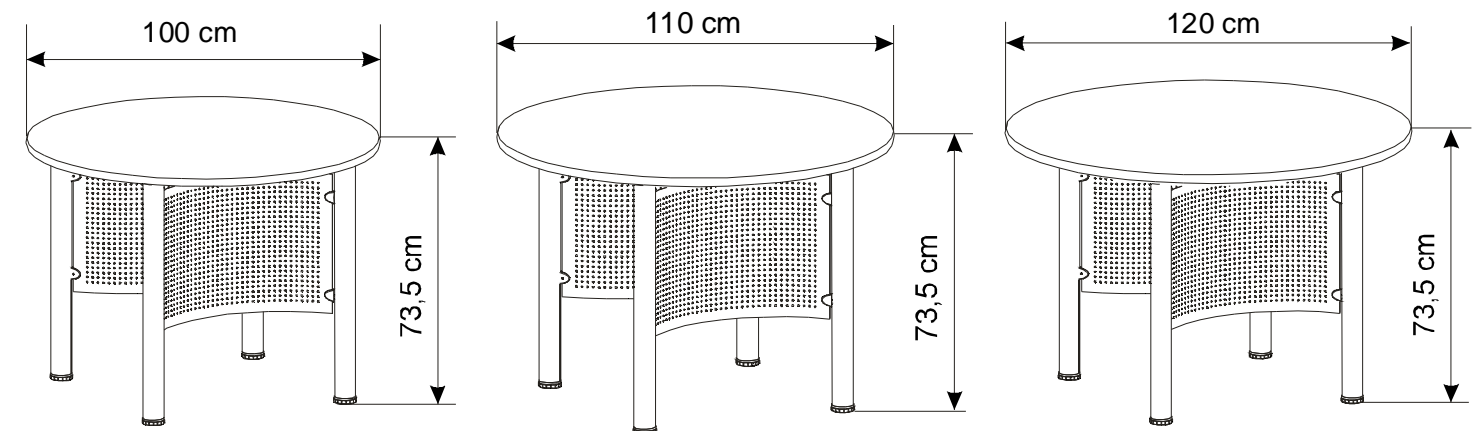
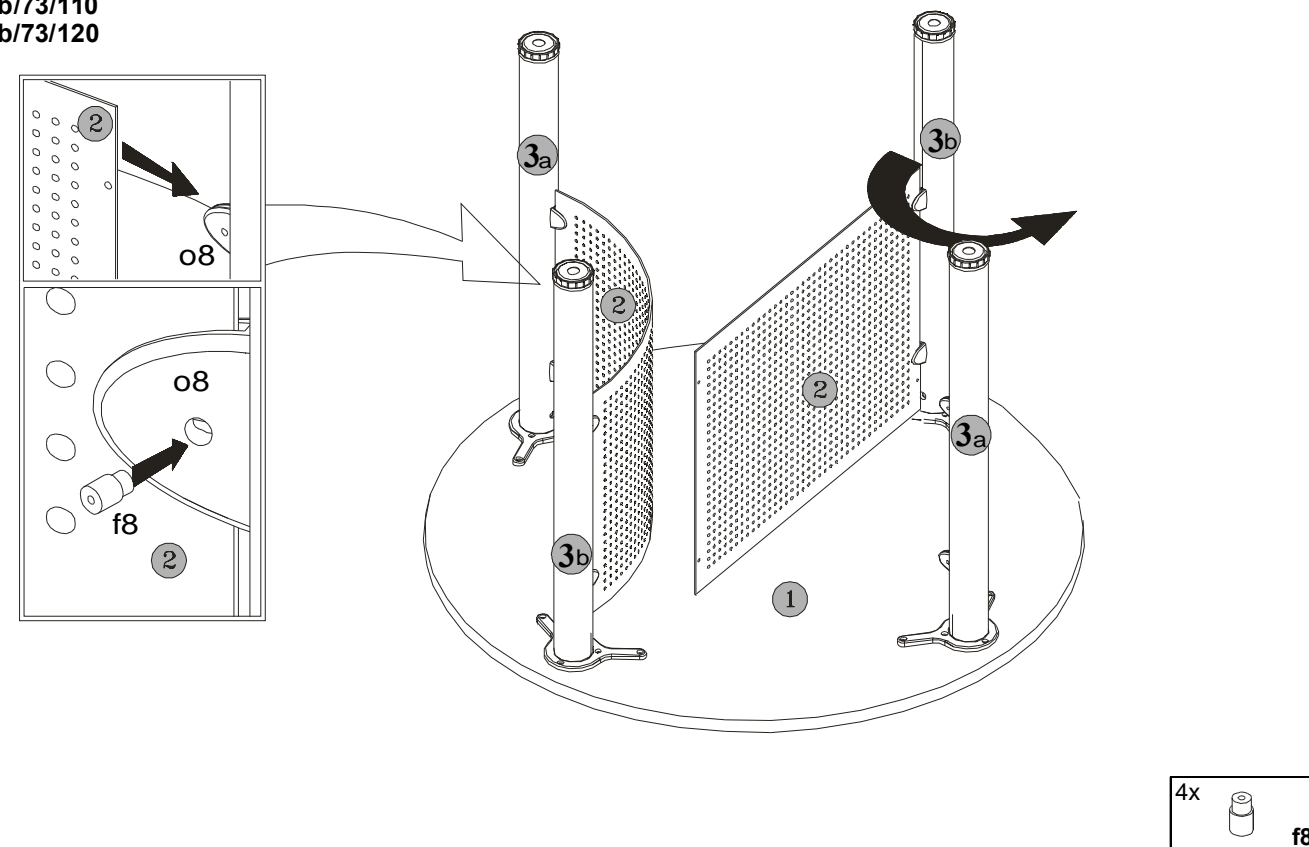
“Stolik ob/73/100”
“Stolik ob/73/110”
“Stolik ob/73/120”



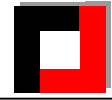
Producent:
BLACK RED WHITE S.A.
UL. KRZESZOWSKA 63
23-400 BILGORAJ



4 ob/73/100
ob/73/110
ob/73/120



INSTRUKCJA MONTAŻU
FITTING-UP INSTRUCTION
AUFBAUANLEITUNG

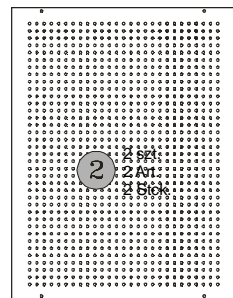
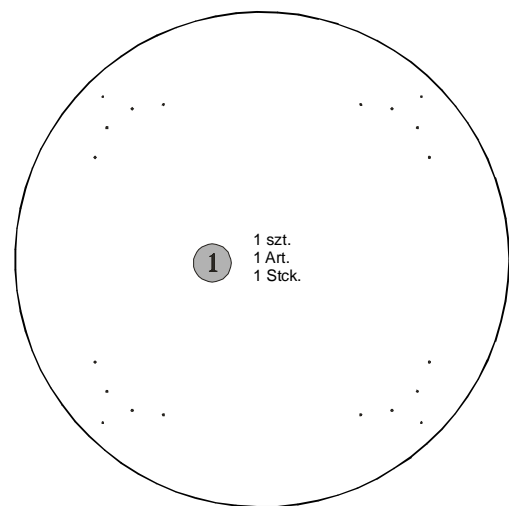
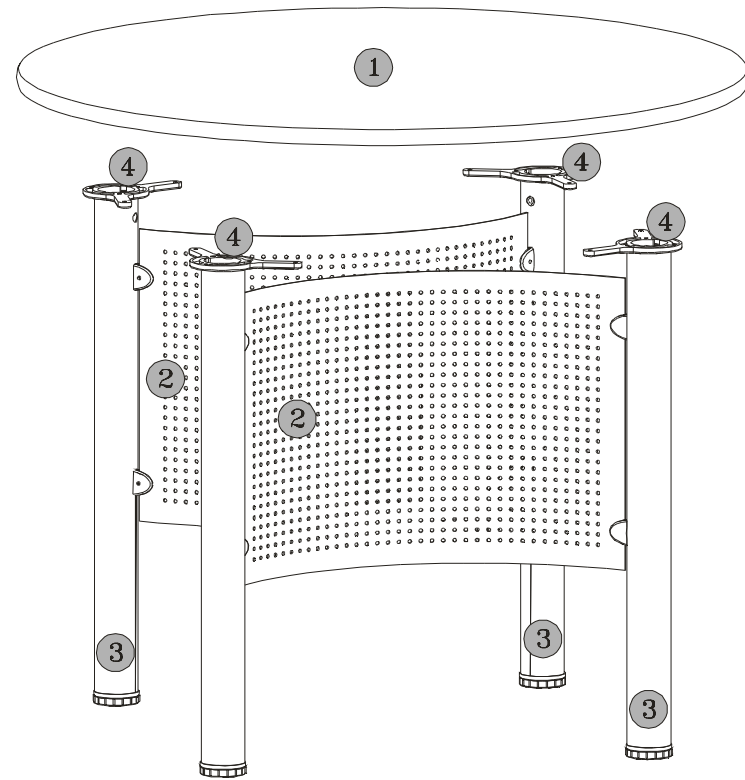


BLACK RED WHITE®

“Stolik ob/73/100”

“Stolik ob/73/110”

“Stolik ob/73/120”



ob/73/100

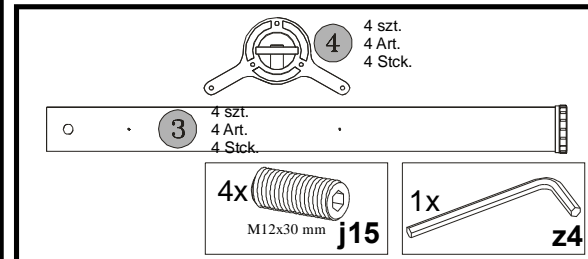
Symbol elementu	Wymiary	Kod
Element symbol	Measurements	Code
Elementeszeichen	Ausmaß	Kode
1	1000x1000	SO1-203
2	660x405	S12

ob/73/110

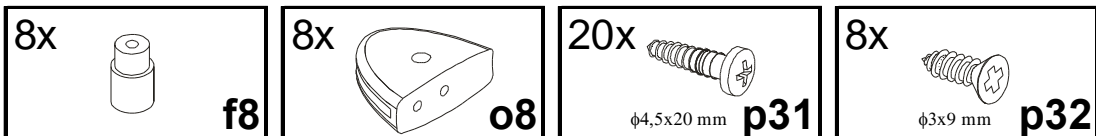
Symbol elementu	Wymiary	Kod
Element symbol	Measurements	Code
Elementeszeichen	Ausmaß	Kode
1	1100x1100	SO1-201
2	660x405	S12

ob/73/120

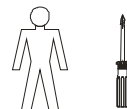
Symbol elementu	Wymiary	Kod
Element symbol	Measurements	Code
Elementeszeichen	Ausmaß	Kode
1	1180x1180	SO1-202
2	660x405	S12



Aksesoria/Accessories/Zubehör



Do montażu potrzebne są:
 You need for fitting-up:
 Zur Montage werden Sie brauchen:

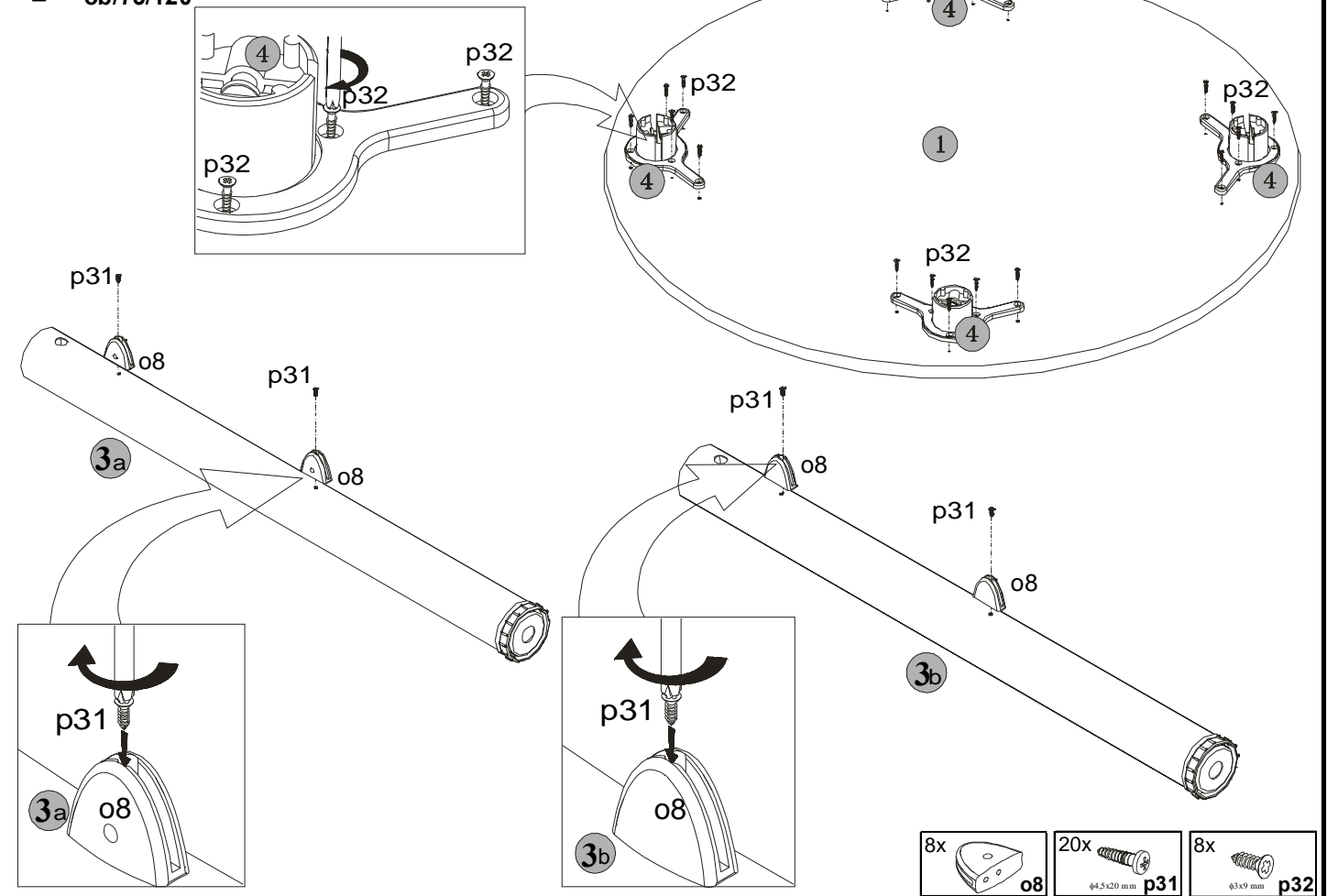


Podczas montażu
 postępować
 zgodnie z instrukcją.

While assembling
 follow
 the instruction.

Montage laut
 der Aufbauanleitung
 durchführen.

1 ob/73/100
 ob/73/110
 ob/73/120



2 ob/73/100
 ob/73/110
 ob/73/120

