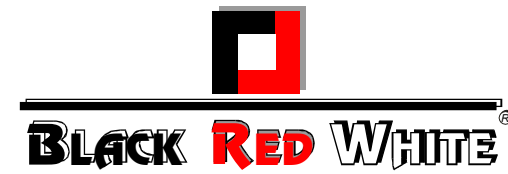


INSTRUKCJA MONTAŻU FITTING-UP INSTRUCTION AUFBAUANLEITUNG

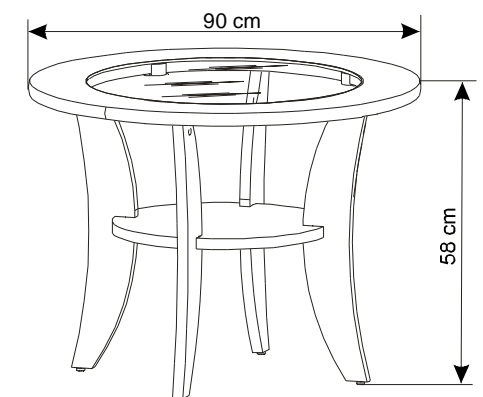
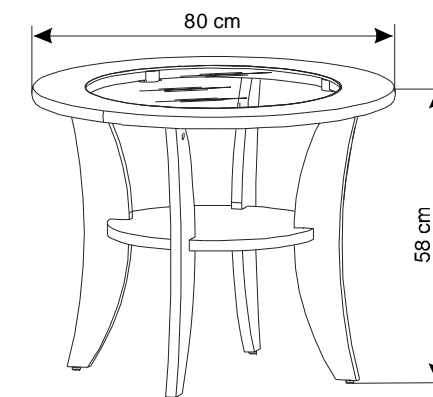
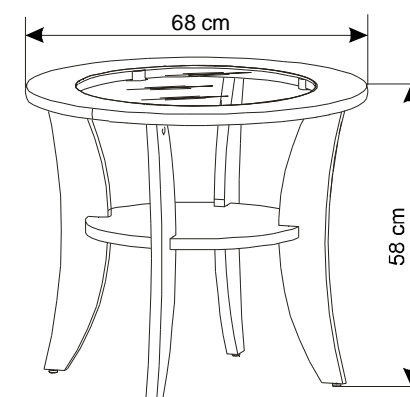
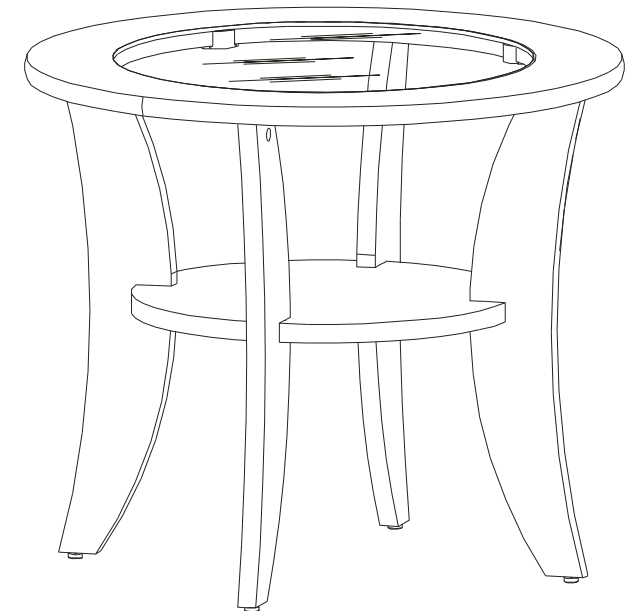
“Stolik osz/58/68”

“Stolik osz/58/80”

“Stolik osz/58/90”



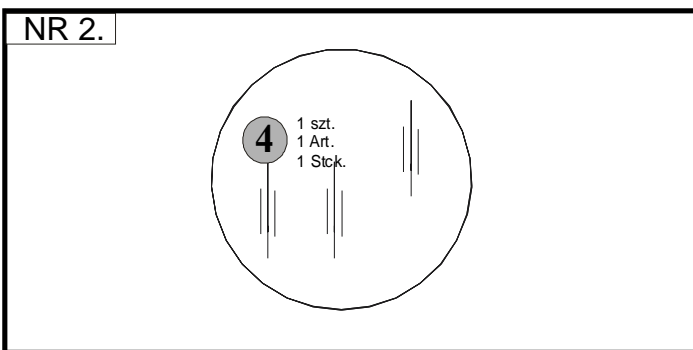
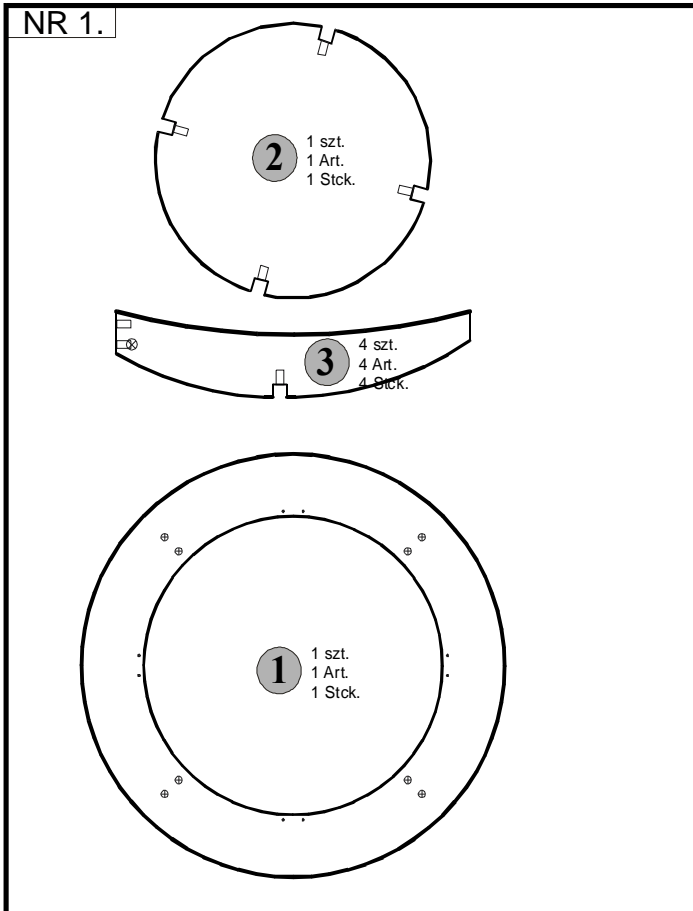
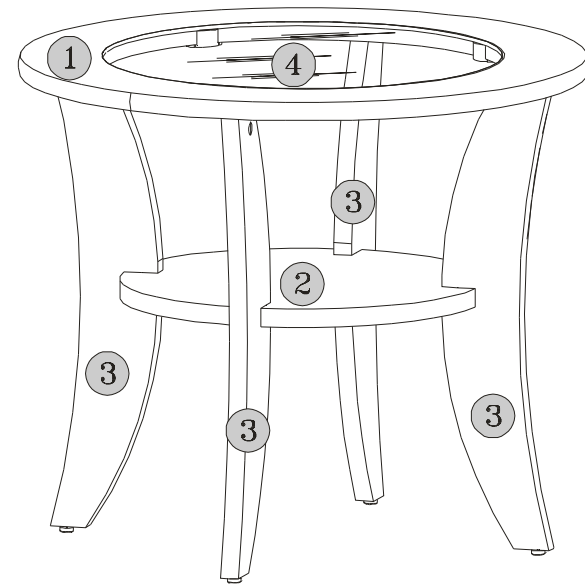
Producent:
BLACK RED WHITE S.A.
UL. KRZESZOWSKA 63
23-400 BIŁGORAJ



“Stolik osz/58/68”

“Stolik osz/58/80”

“Stolik osz/58/90”



osz 58/68

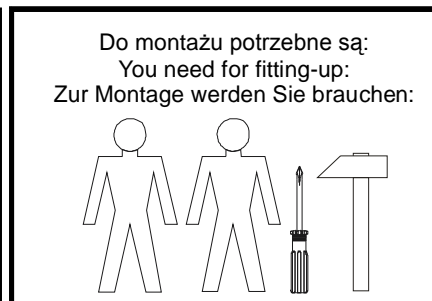
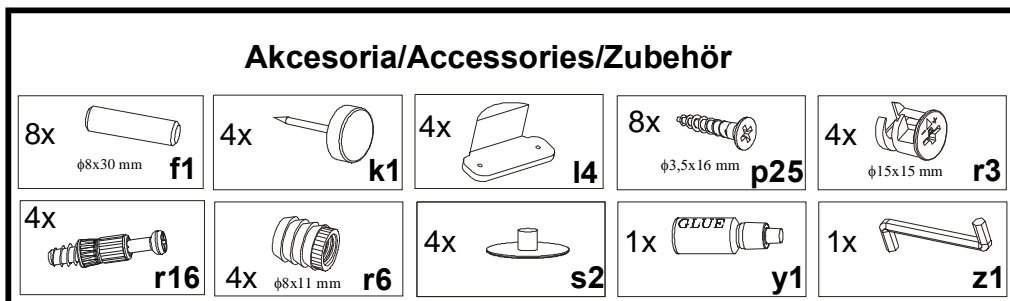
Symbol elementu	Wymiary	Kod
Element symbol	Measurements	Code
Elementeszeichen	Ausmaß	Kode
1	680x680	SO1-208/A
2	436x436	SO1-301/A
3	560x136	SO1-101
4	478x478	SO1-501

osz 58/80

Symbol elementu	Wymiary	Kod
Element symbol	Measurements	Code
Elementeszeichen	Ausmaß	Kode
1	800x800	SO1-210/A
2	556x556	SO1-302/A
3	560x136	SO1-101
4	598x598	SO1-502

osz 58/90

Symbol elementu	Wymiary	Kod
Element symbol	Measurements	Code
Elementeszeichen	Ausmaß	Kode
1	900x900	SO1-212/A
2	606x606	SO1-303/A
3	560x136	SO1-101
4	648x648	SO1-503

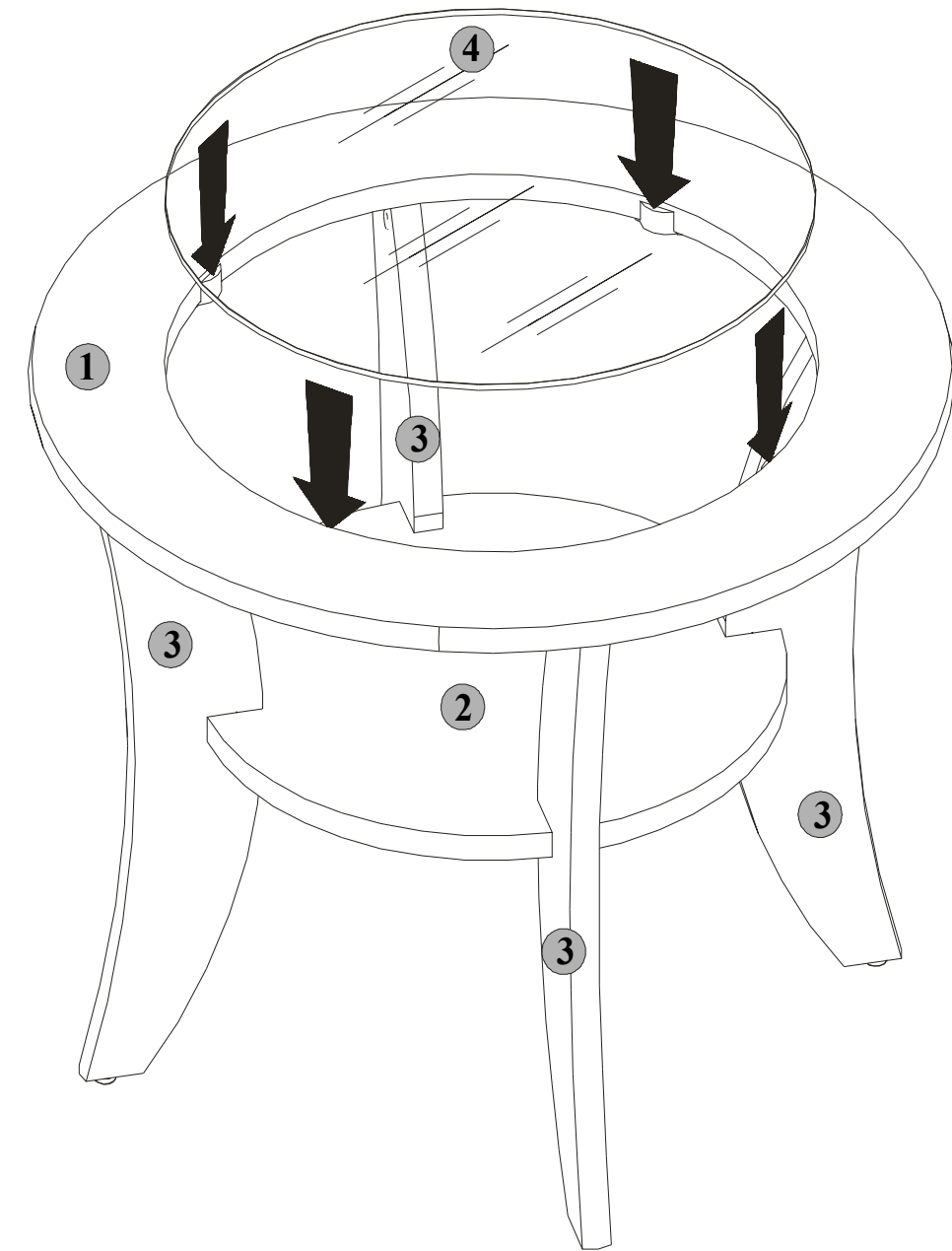


Podczas montażu
postępować
zgodnie z instrukcją.

While assembling
follow
the instruction.

Montage laut
der Aufbauanleitung
durchführen.

4 osz/58/68
osz/58/80
osz/58/90

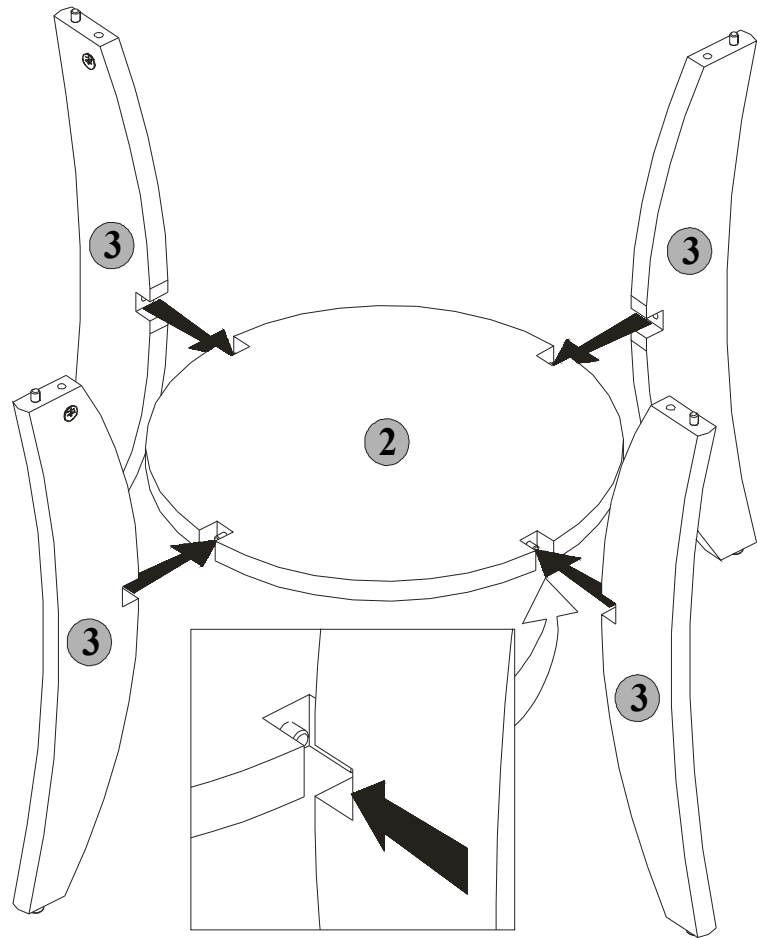


Podczas montażu
postępować
zgodnie z instrukcją.

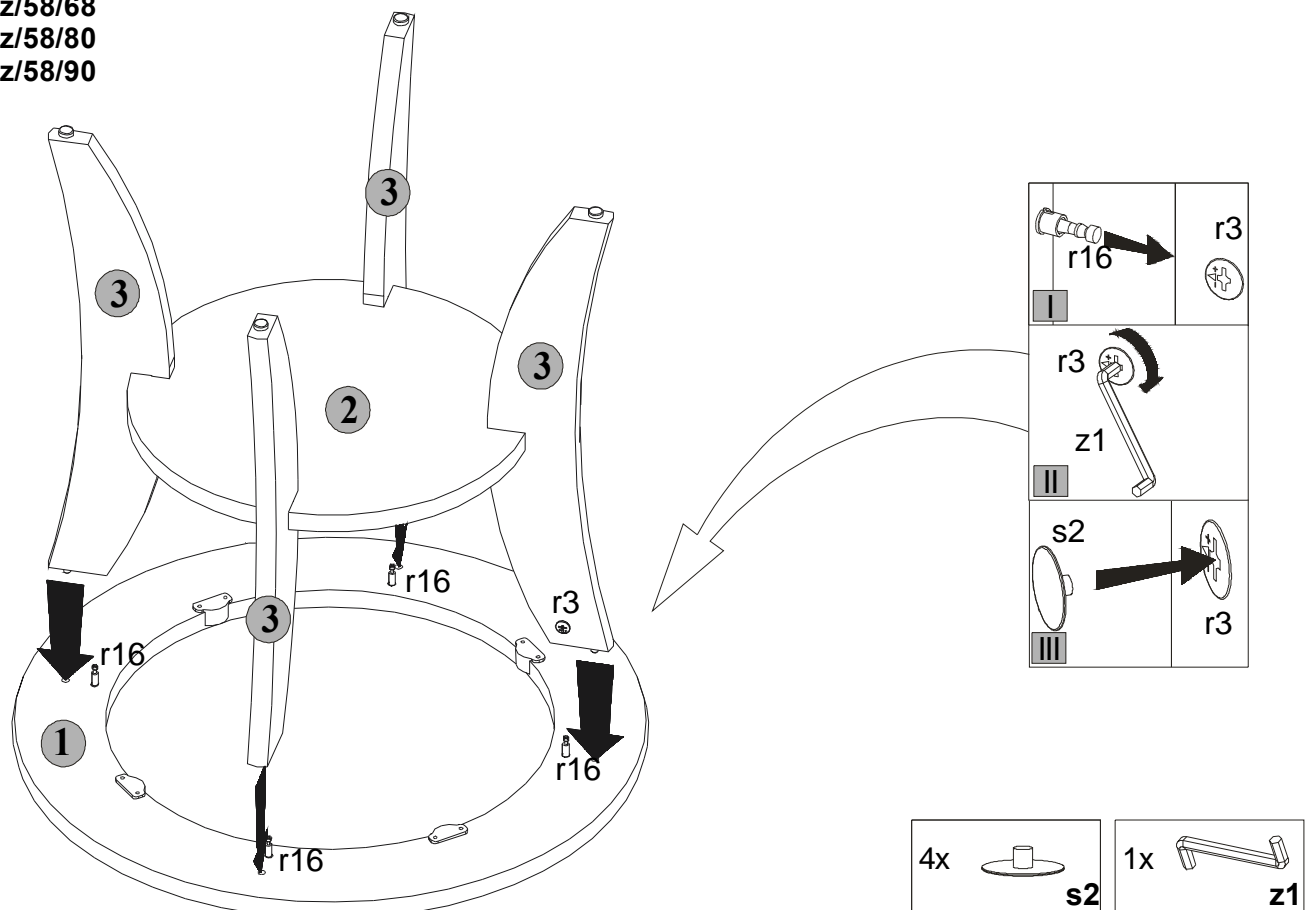
While assembling
follow
the instruction.

Montage laut
der Aufbauanleitung
durchführen.

2 osz/58/68
osz/58/80
osz/58/90



3 osz/58/68
osz/58/80
osz/58/90



INSTRUKCJA MONTAŻU FITTING-UP INSTRUCTION AUFBAUANLEITUNG

1 osz/58/68
osz/58/80
osz/58/90

