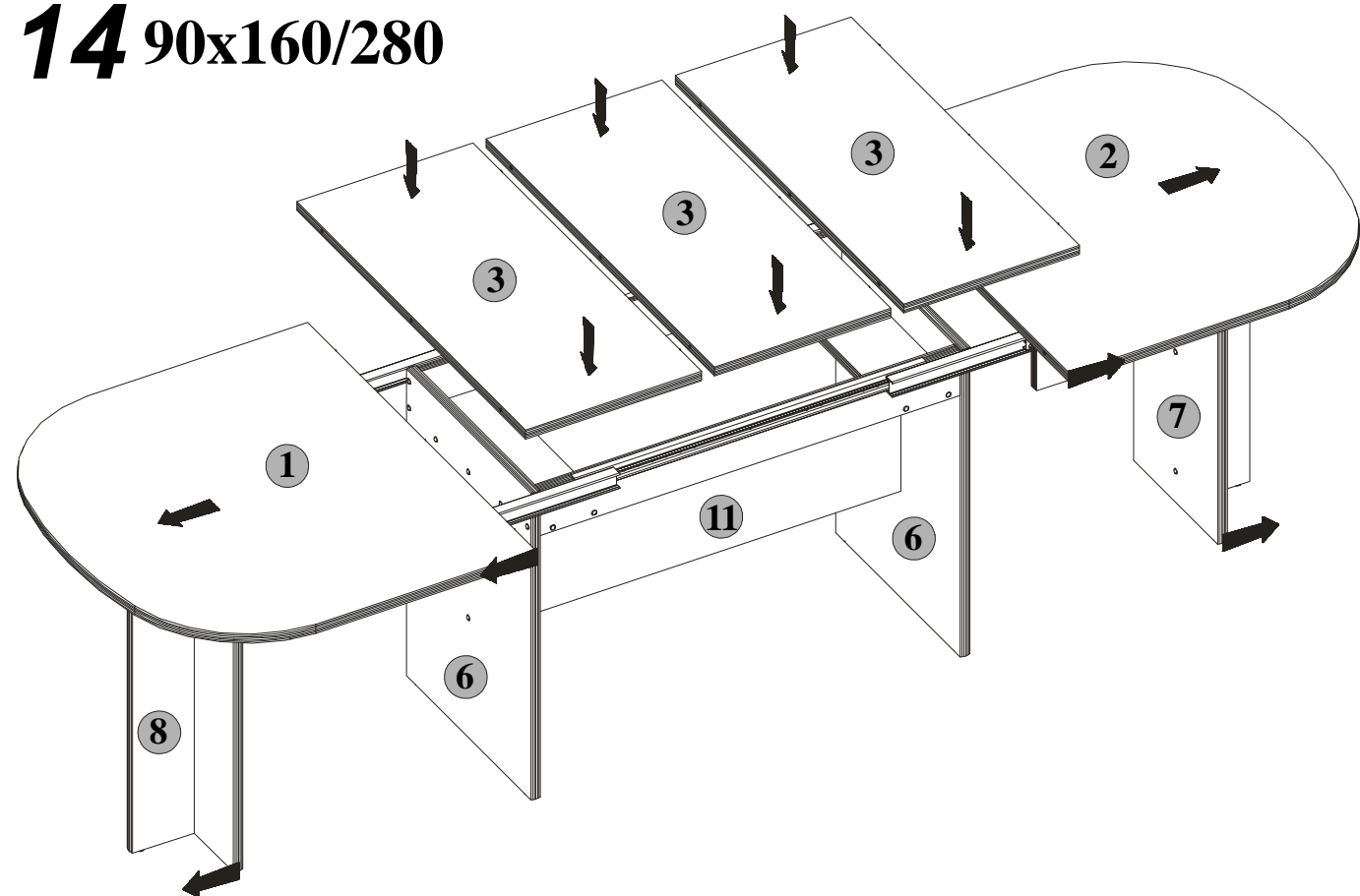


Podczas montażu
postępowac
zgodnie z instrukcją.

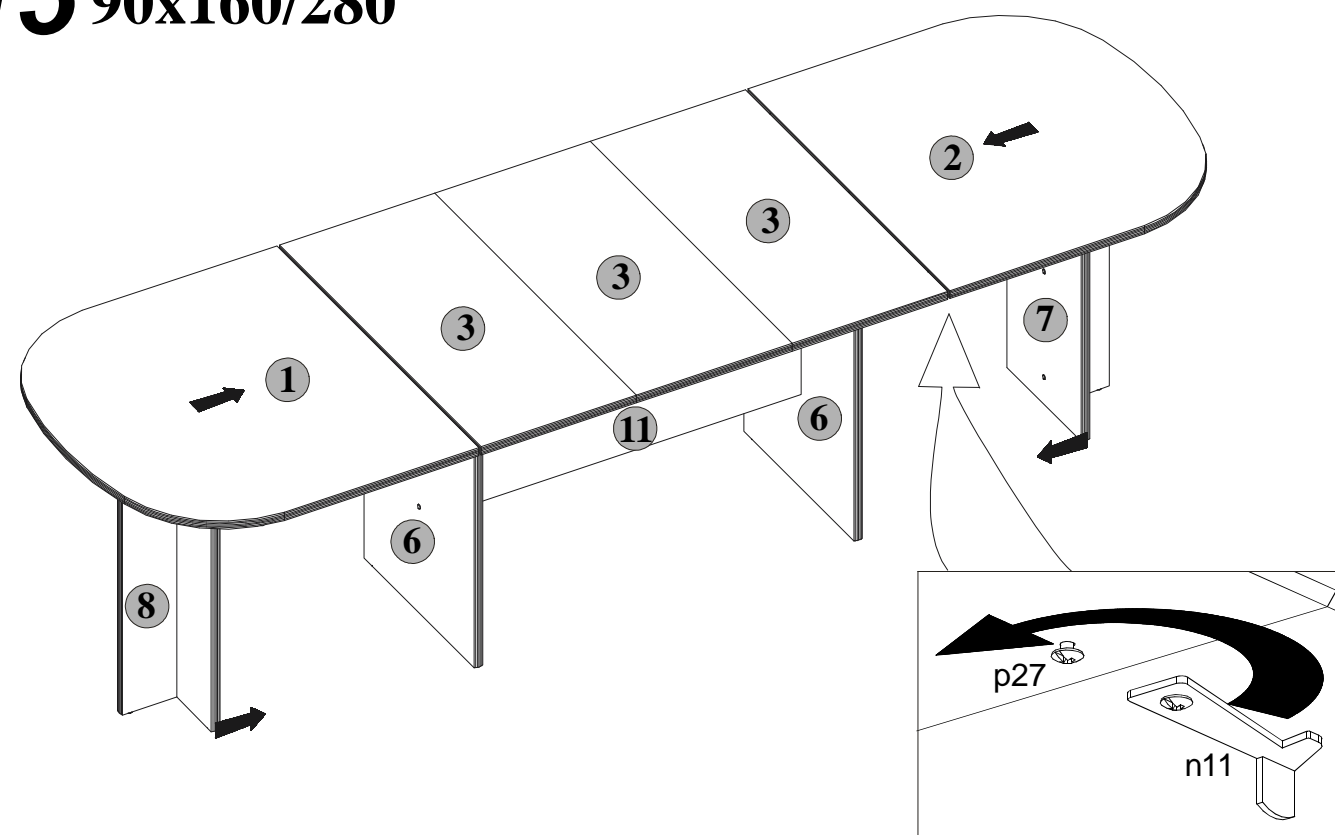
While assembling
follow
the instruction.

Montage laut
der Aufbauanleitung
durchführen.

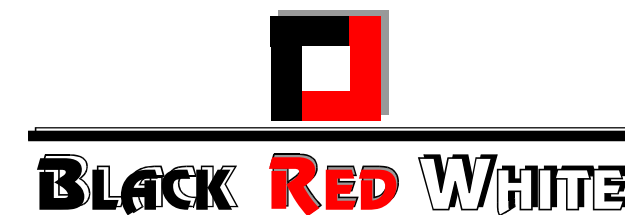
14 90x160/280



15 90x160/280

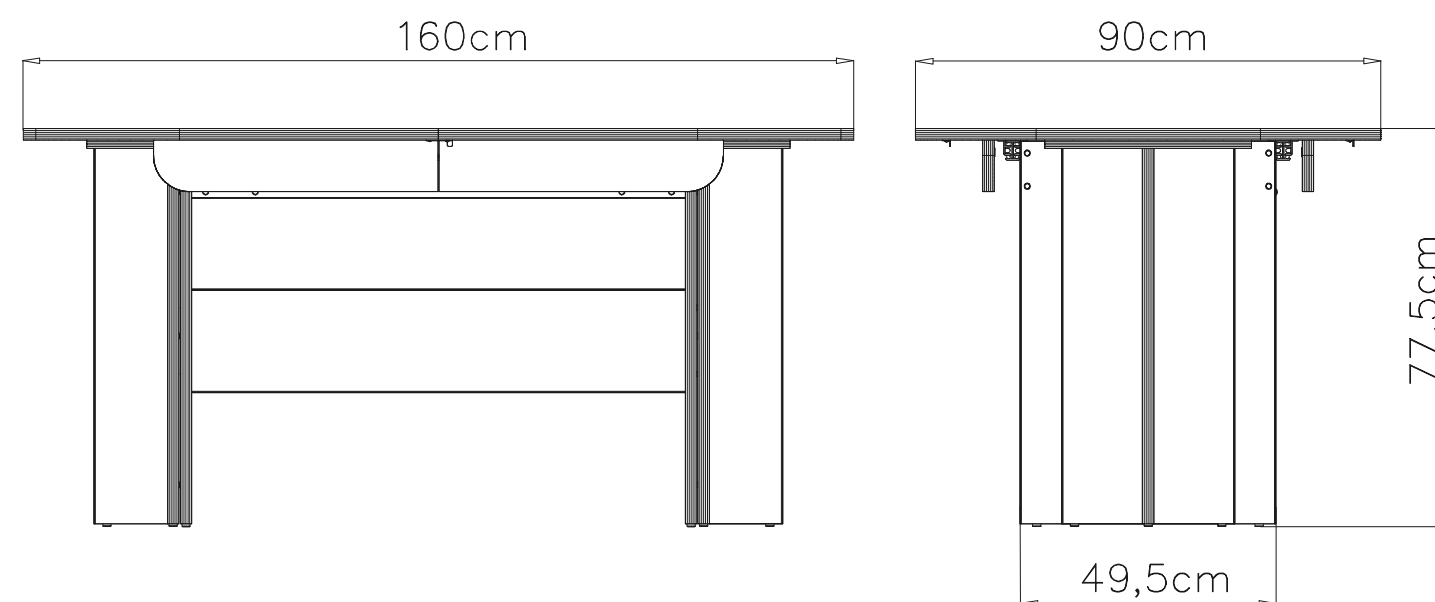
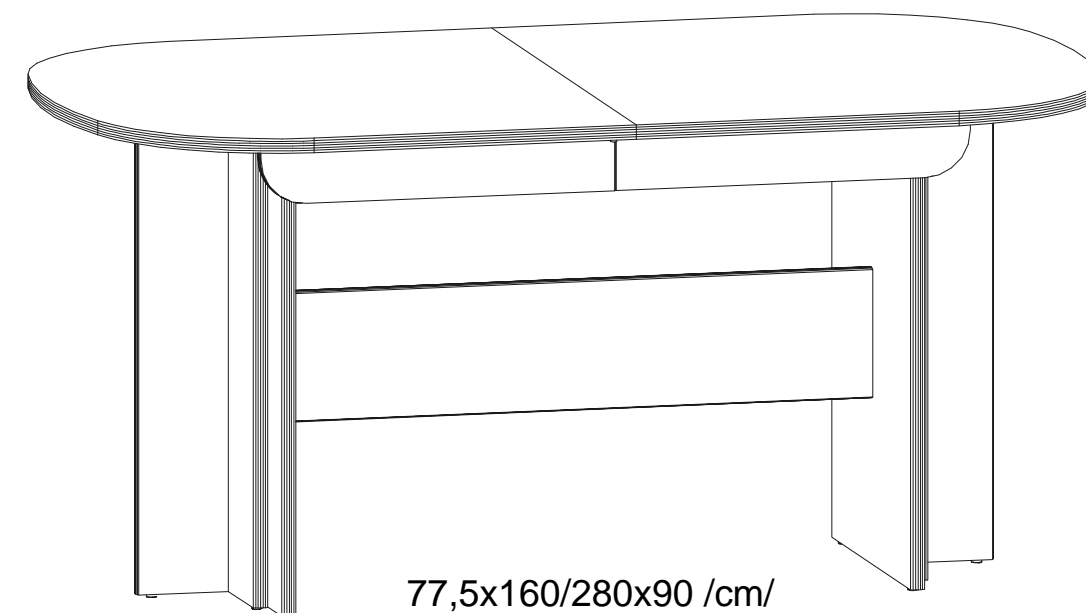


INSTRUKCJA MONTAŻU FITTING-UP INSTRUCTION AUFBAUANLEITUNG



STÓŁ 90x160/280 TABLE 90x160/280 TISCH 90x160/280

Producent:
BLACK RED WHITE S.A.
UL. KRZESZOWSKA 63
23-400 BILGORAJ

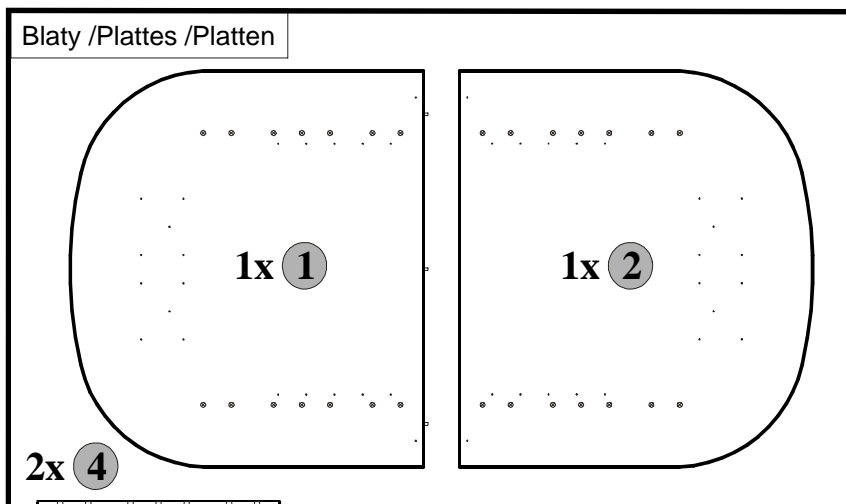
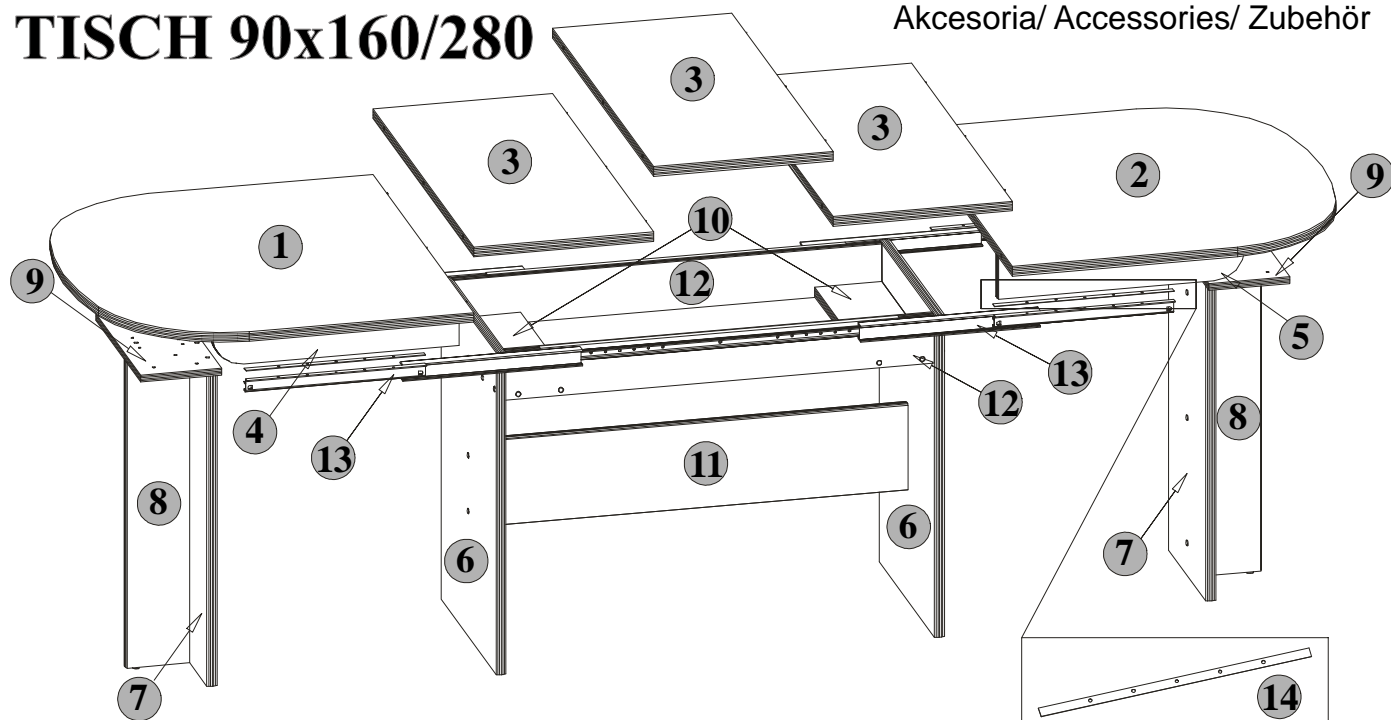


INSTRUKCJA MONTAZU
FITTING-UP INSTRUCTION
AUFBAUANLEITUNG

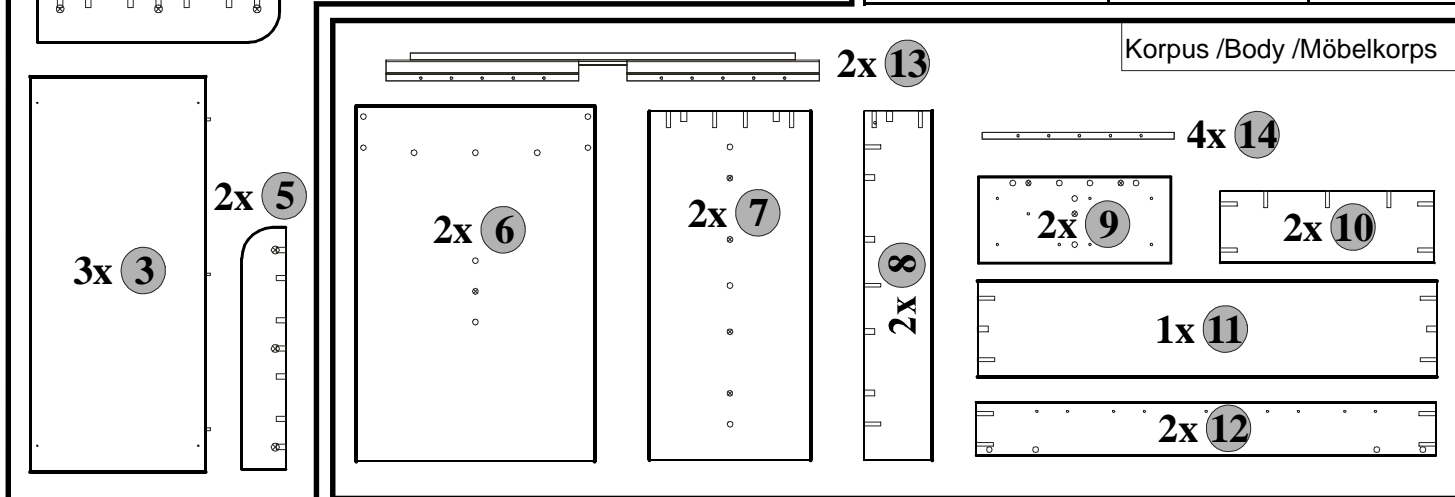
STÓŁ 90x160/280
TABLE 90x160/280
TISCH 90x160/280



Paczki:/Packages:/Paketen:
 Blaty / Plattes / Platten
 Korpus / Body / Möbelkorps
 Akcesoria/ Accessories/ Zubehör



Symbol elementu Element symbol Elementeszeichen	Wymiary Measur ements Ausmaß	Kod Code Kode
1,2	900x803	LS1- 207
3	900x400	LS1- 208
4	550x100	LS1- 580
5	550x100	LS1- 581
6	740x495	LS1- 106
7	726x335	LS1- 107
8	726x142	LS1- 108
9	400x180	LS1- 577
10	445x150	LS1- 303
11	955x200	LS1- 579
12	955x110	LS1- 578
13	800x58	w14\1- 800
14	400x14	w14\2

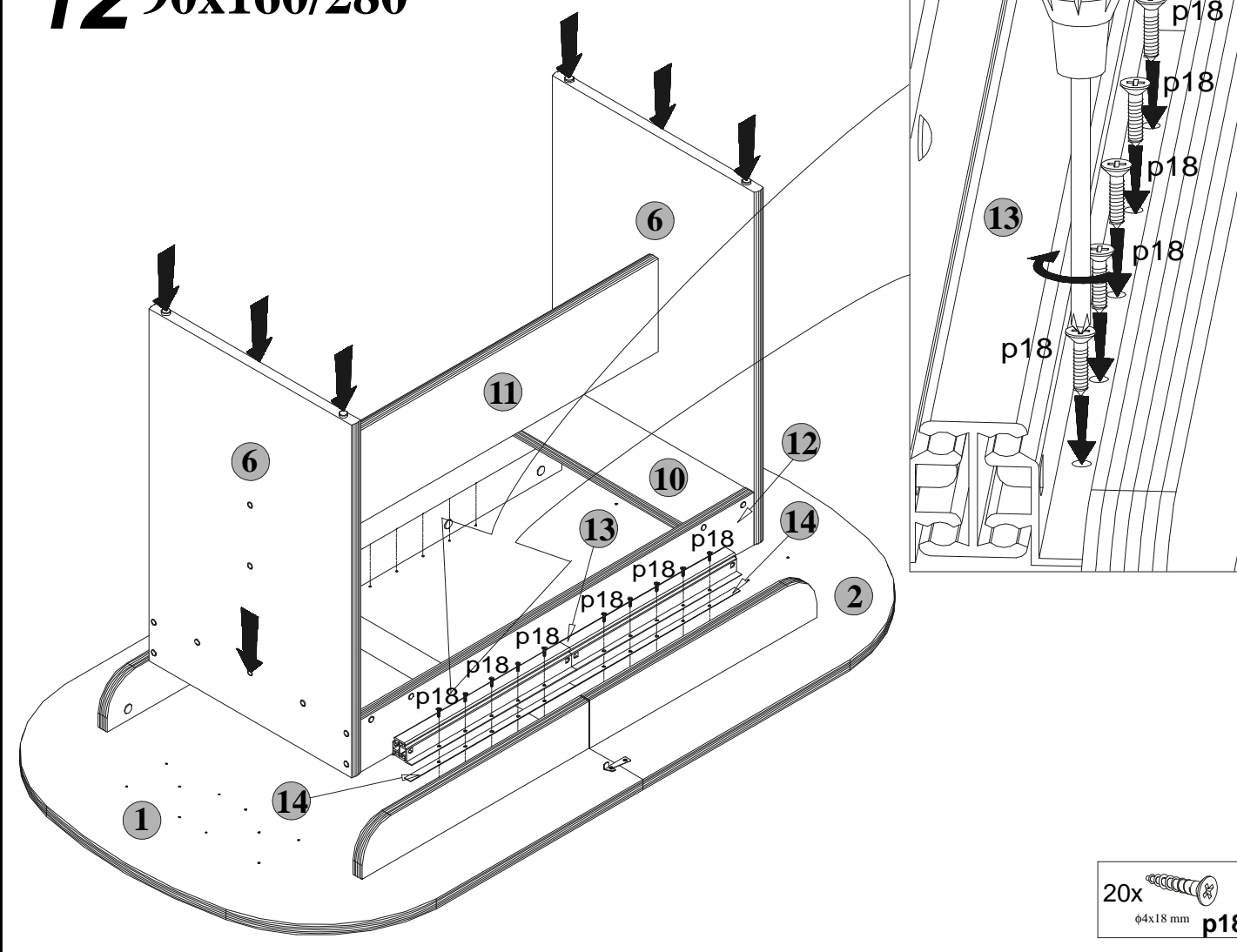


Podczas montazu
postepowac
zgodnie z instrukcja.

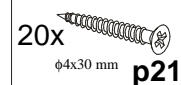
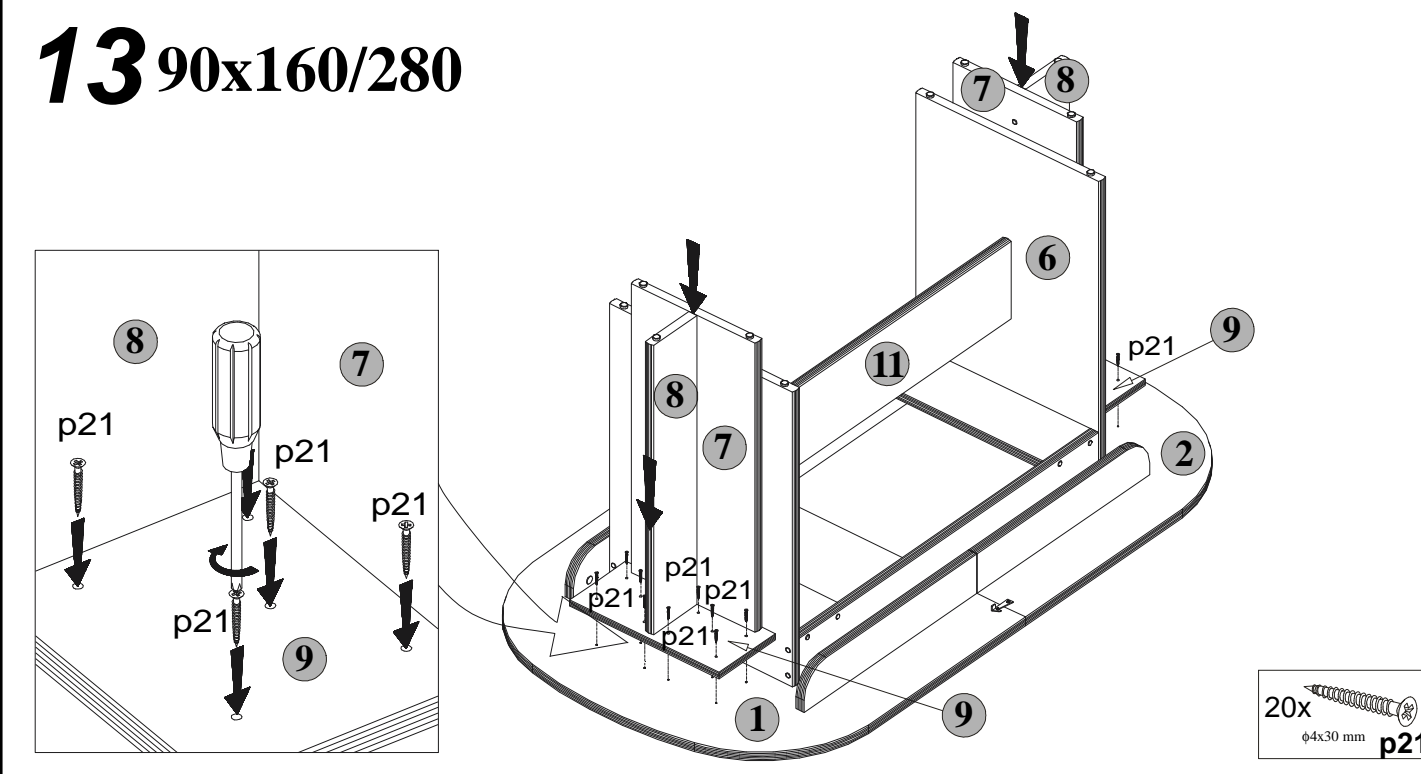
While assembling
follow
the instruction.

Montage laut
der Aufbauanleitung
durchföhren.

12 90x160/280



13 90x160/280

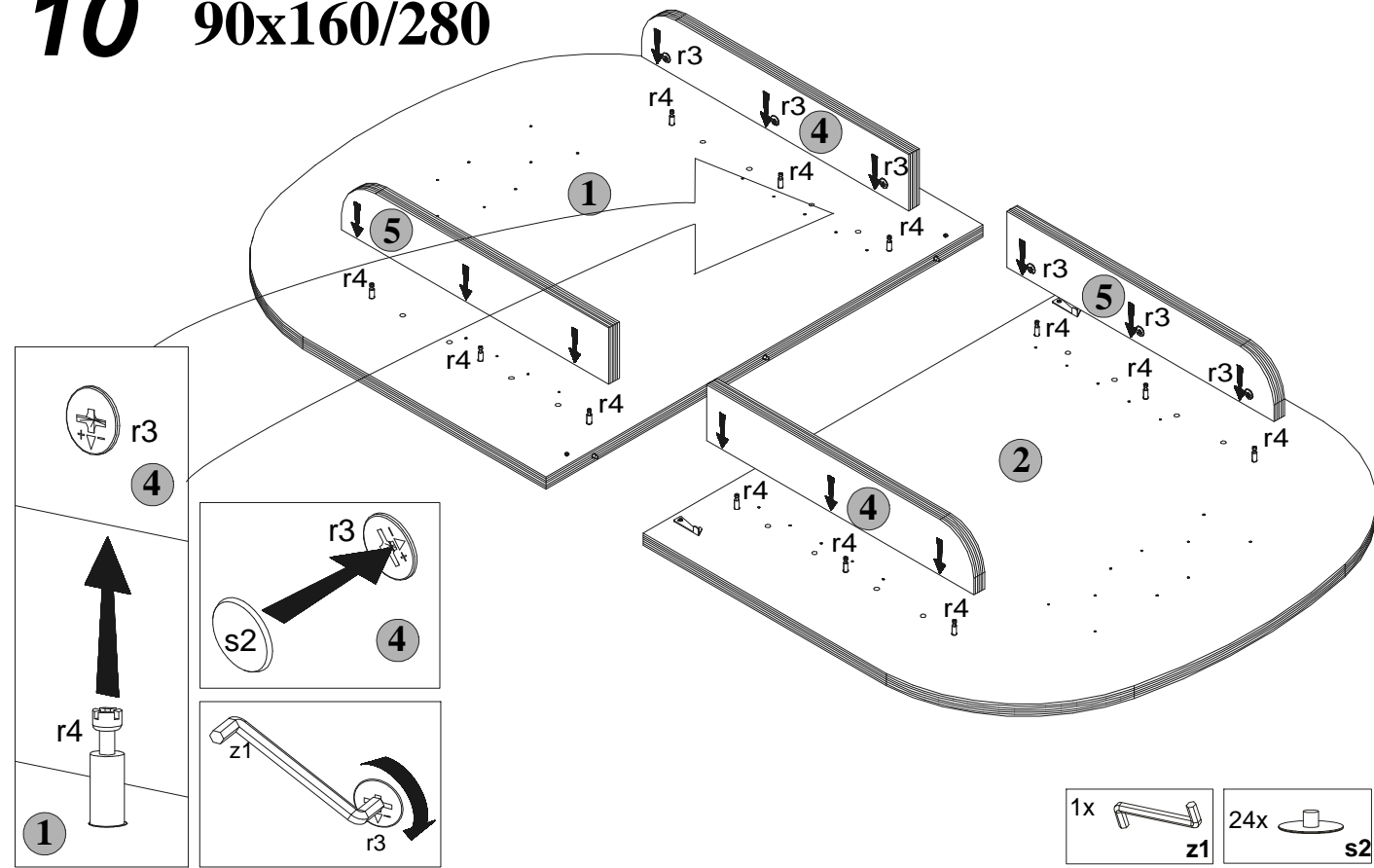


Podczas montażu
postępowac
zgodnie z instrukcją.

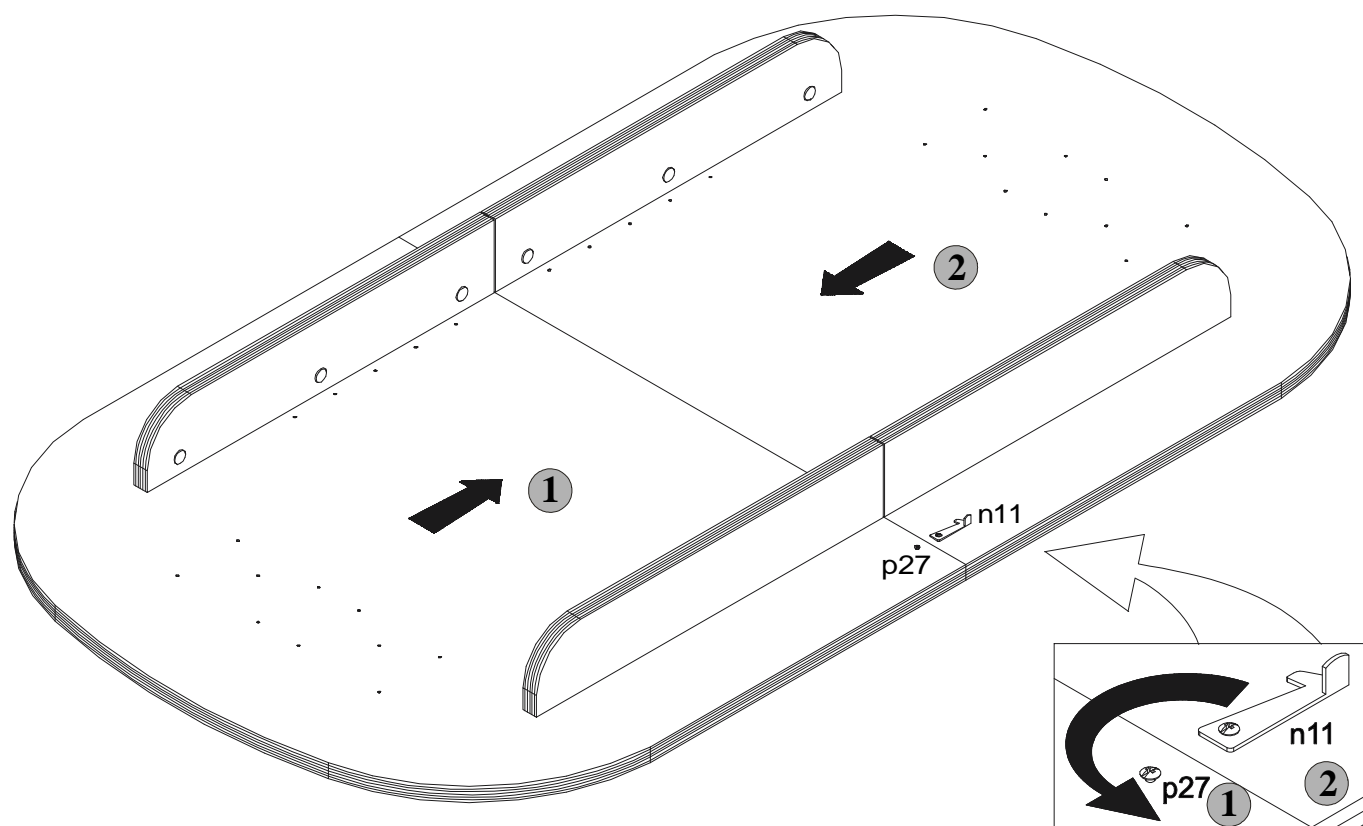
While assembling
follow
the instruction.

Montage laut
der Aufbauanleitung
durchführen.

10 90x160/280



11 90x160/280



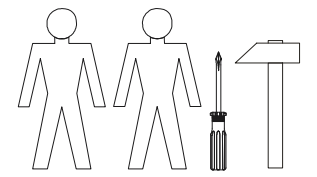
Podczas montażu
postępowac
zgodnie z instrukcją.

While assembling
follow
the instruction.

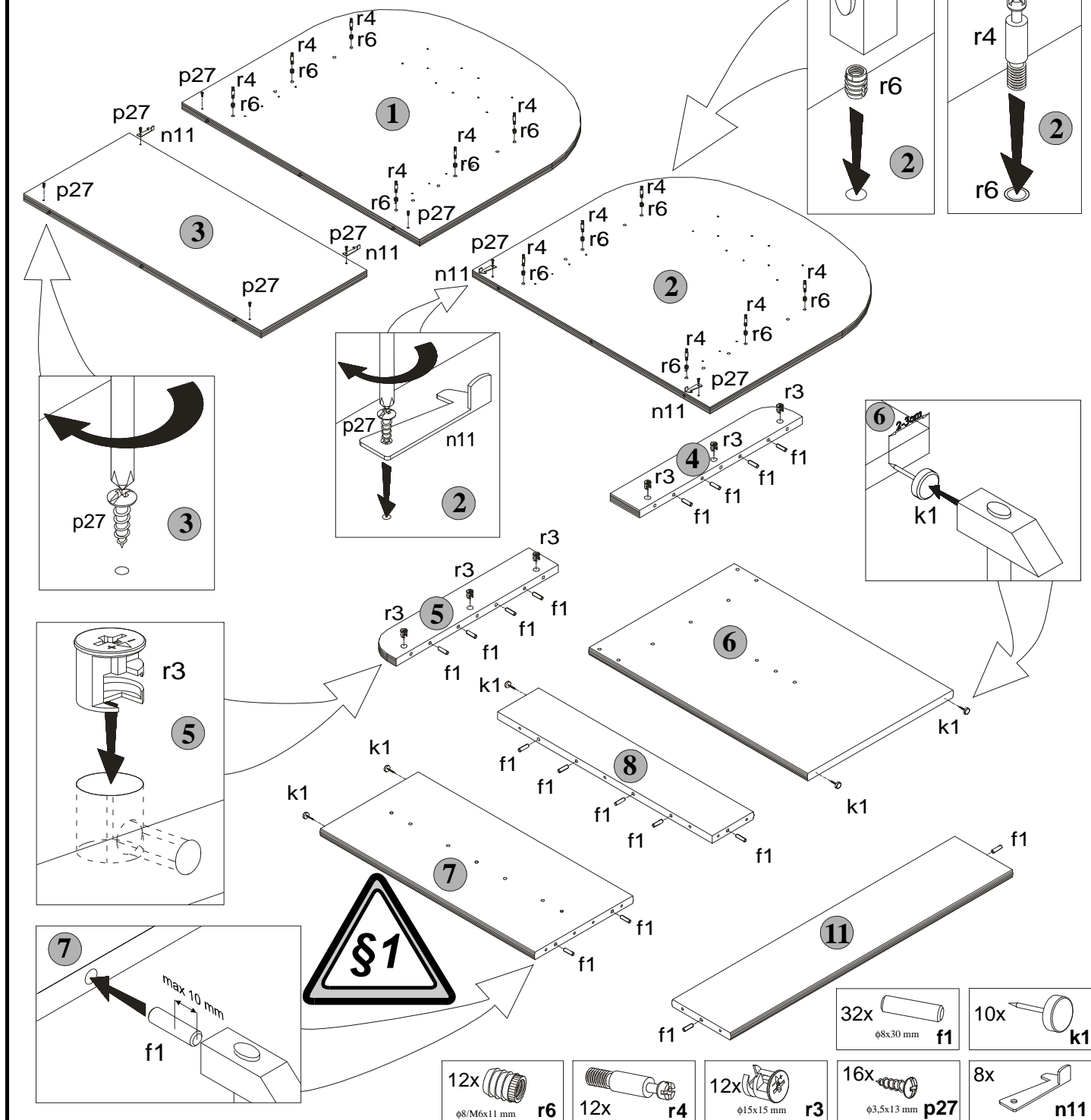
Montage laut
der Aufbauanleitung
durchführen.

Akcesoria/ Accessories/ Zubehör	44x φ7x50 mm e1	18x φ6x13 mm e3	32x φ8x30 mm f1	10x k1
8x n11	20x φ4x18 mm p18	20x φ4x30 mm p21	16x φ3,5x13 mm p27	12x φ15x15 mm r3
12x r4	12x φ8/M6x11 mm r6	32x s1	12x s2	1x z1

Do montażu potrzebne są:
You need for fitting-up:
Zur Montage werden Sie brauchen:



1 90x160/280



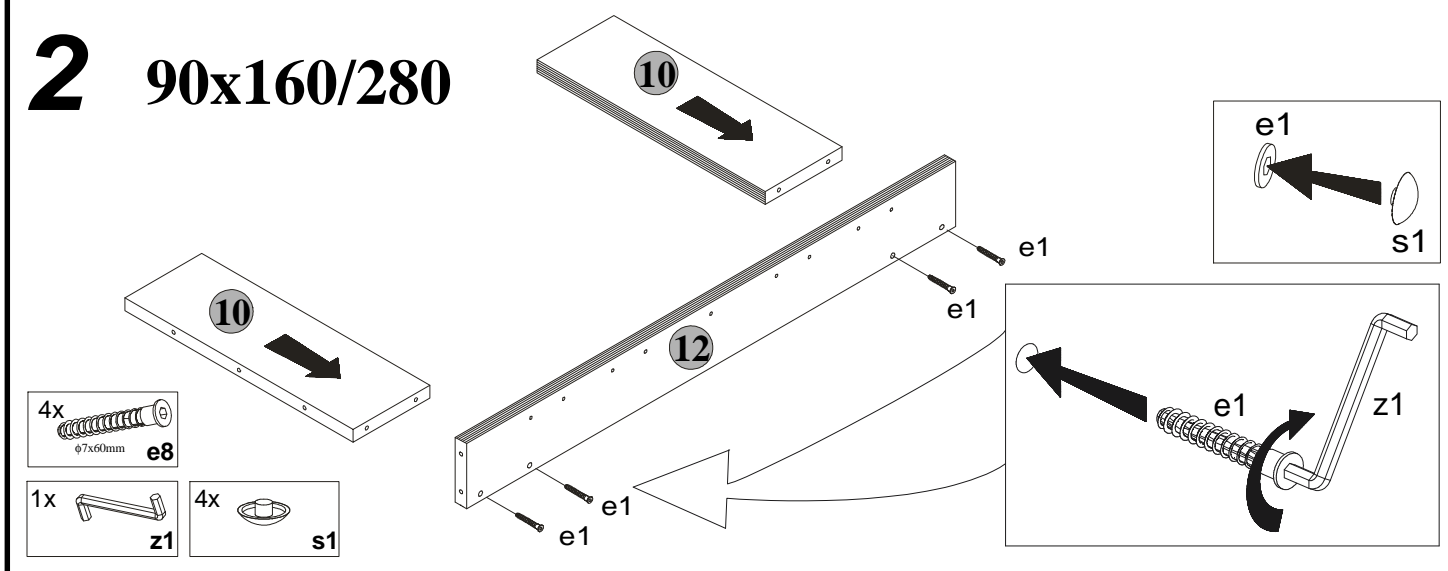
12x φ8/M6x11 mm r6	12x r4	12x φ15x15 mm r3	32x φ8x30 mm f1	10x k1
			16x φ3,5x13 mm p27	8x n11

Podczas montażu
postępować
zgodnie z instrukcją.

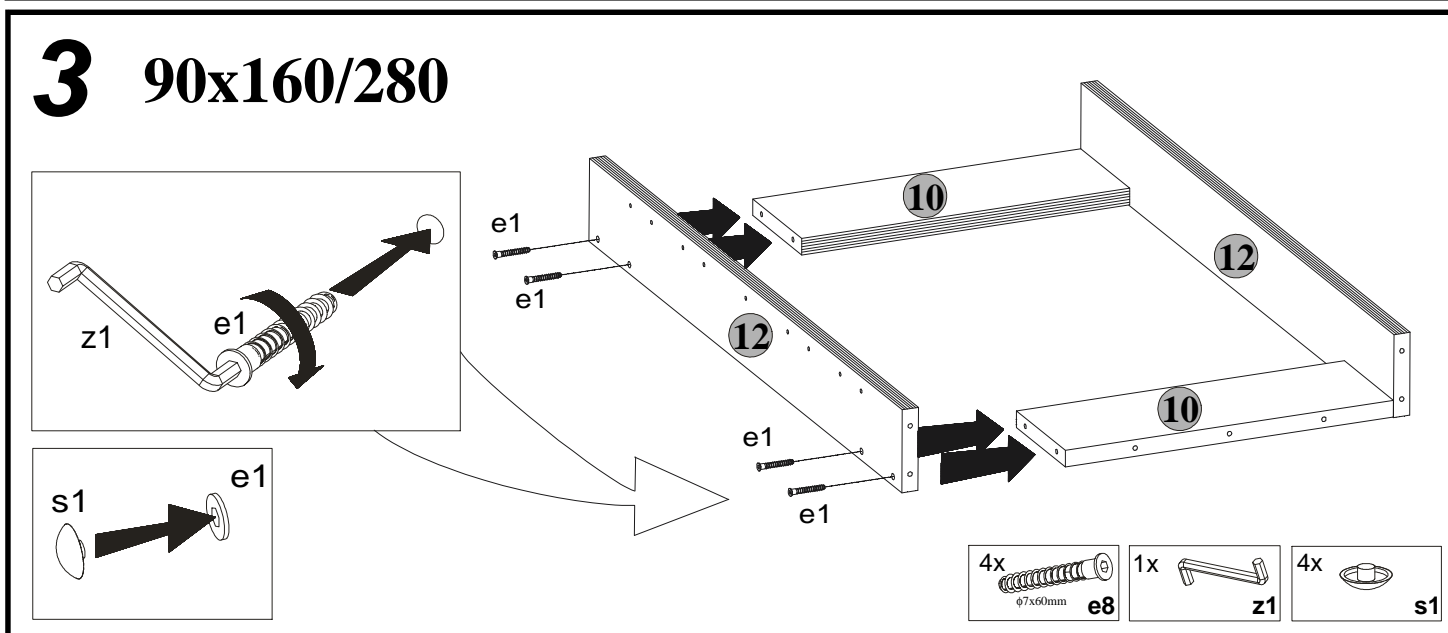
While assembling
follow
the instruction.

Montage laut
der Aufbauanleitung
durchführen.

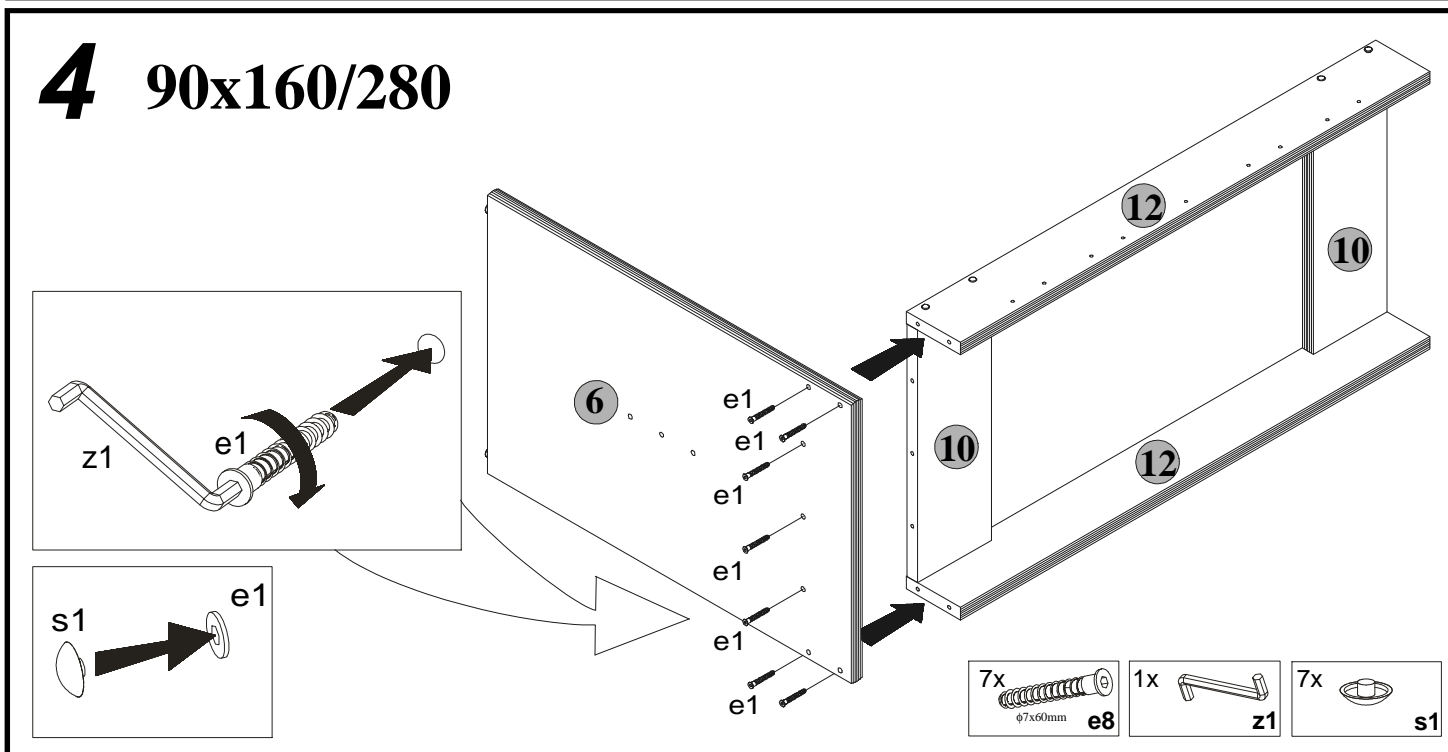
2 90x160/280



3 90x160/280



4 90x160/280

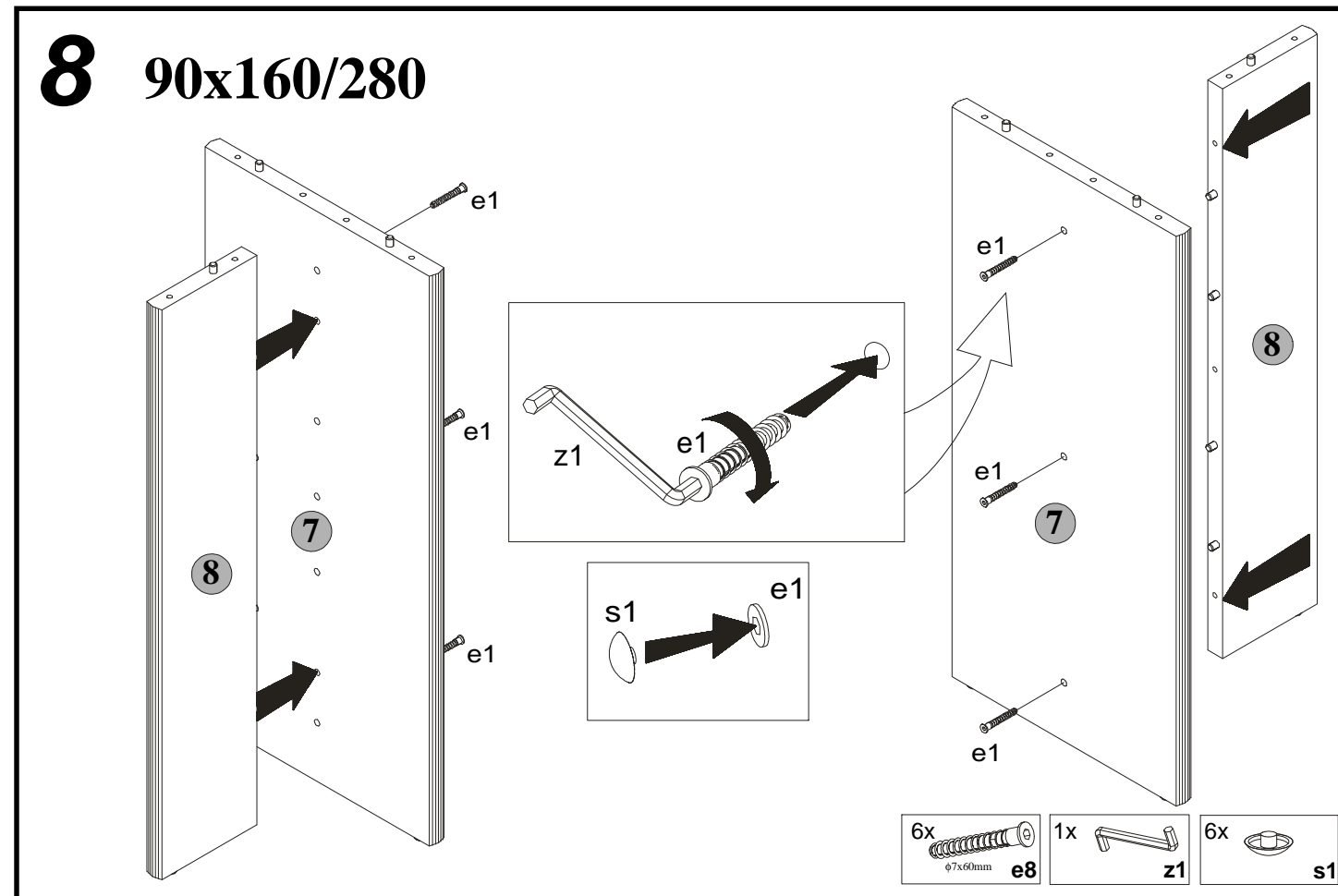


Podczas montażu
postępować
zgodnie z instrukcją.

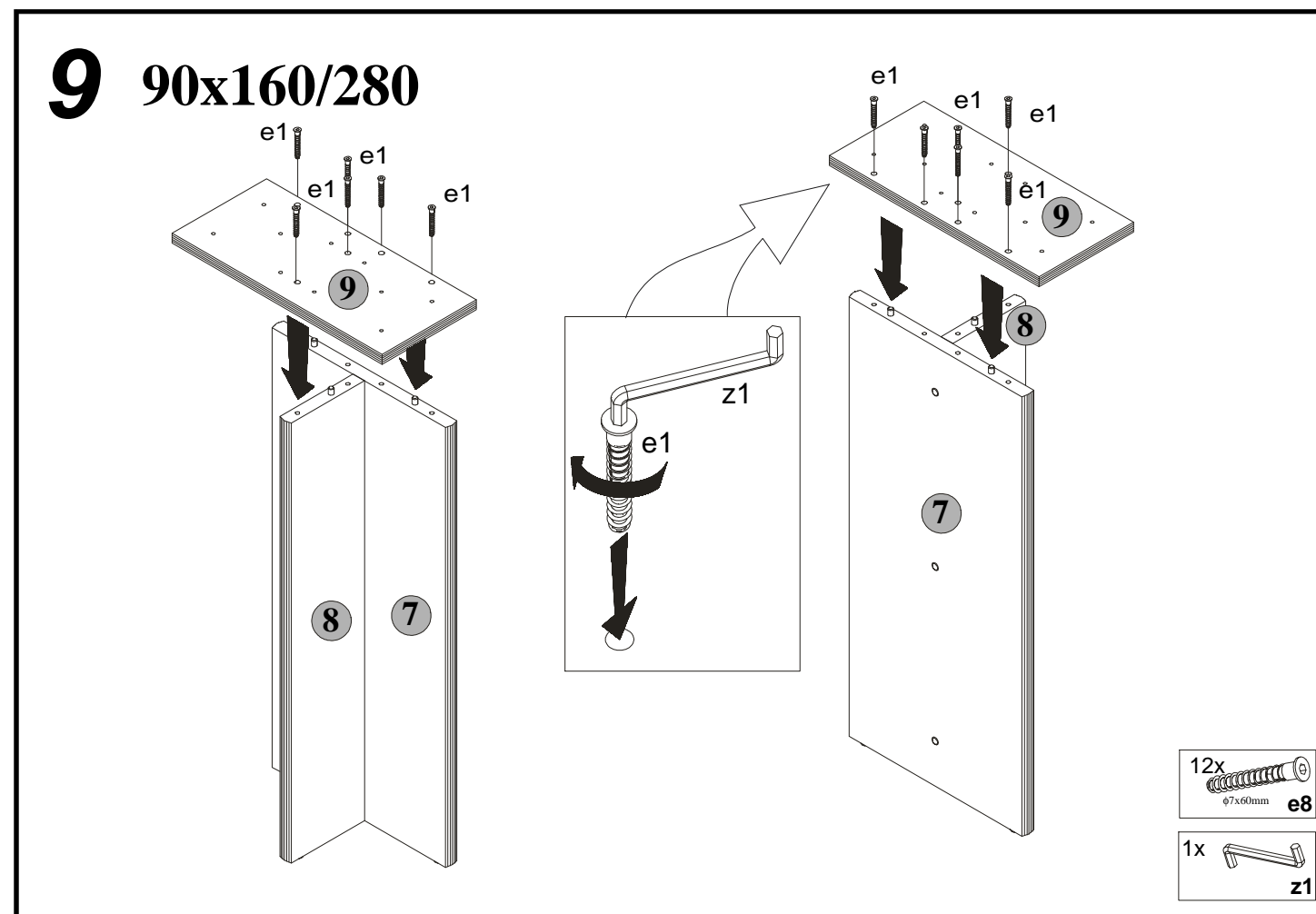
While assembling
follow
the instruction.

Montage laut
der Aufbauanleitung
durchführen.

8 90x160/280



9 90x160/280

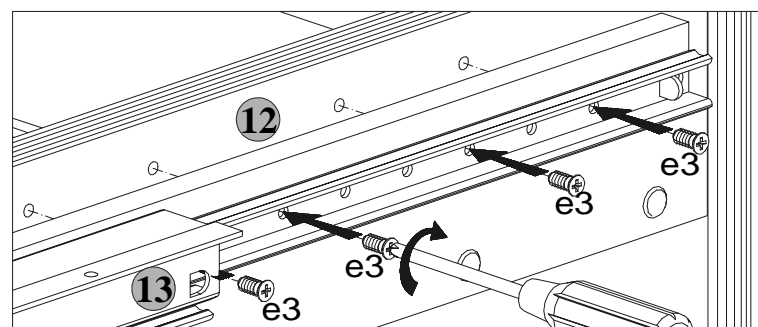
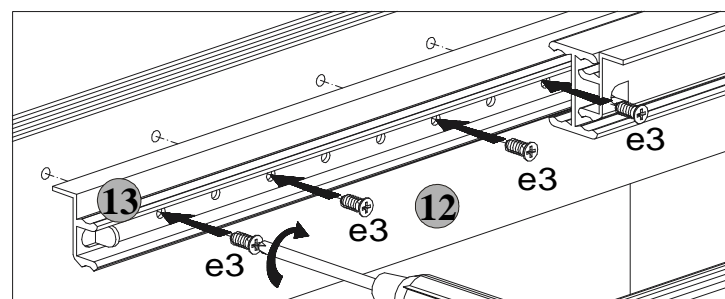
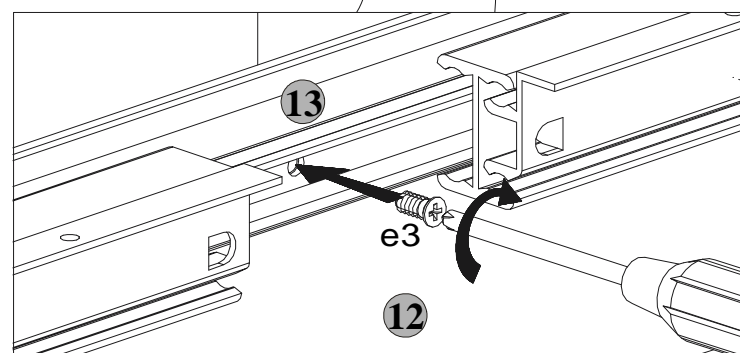
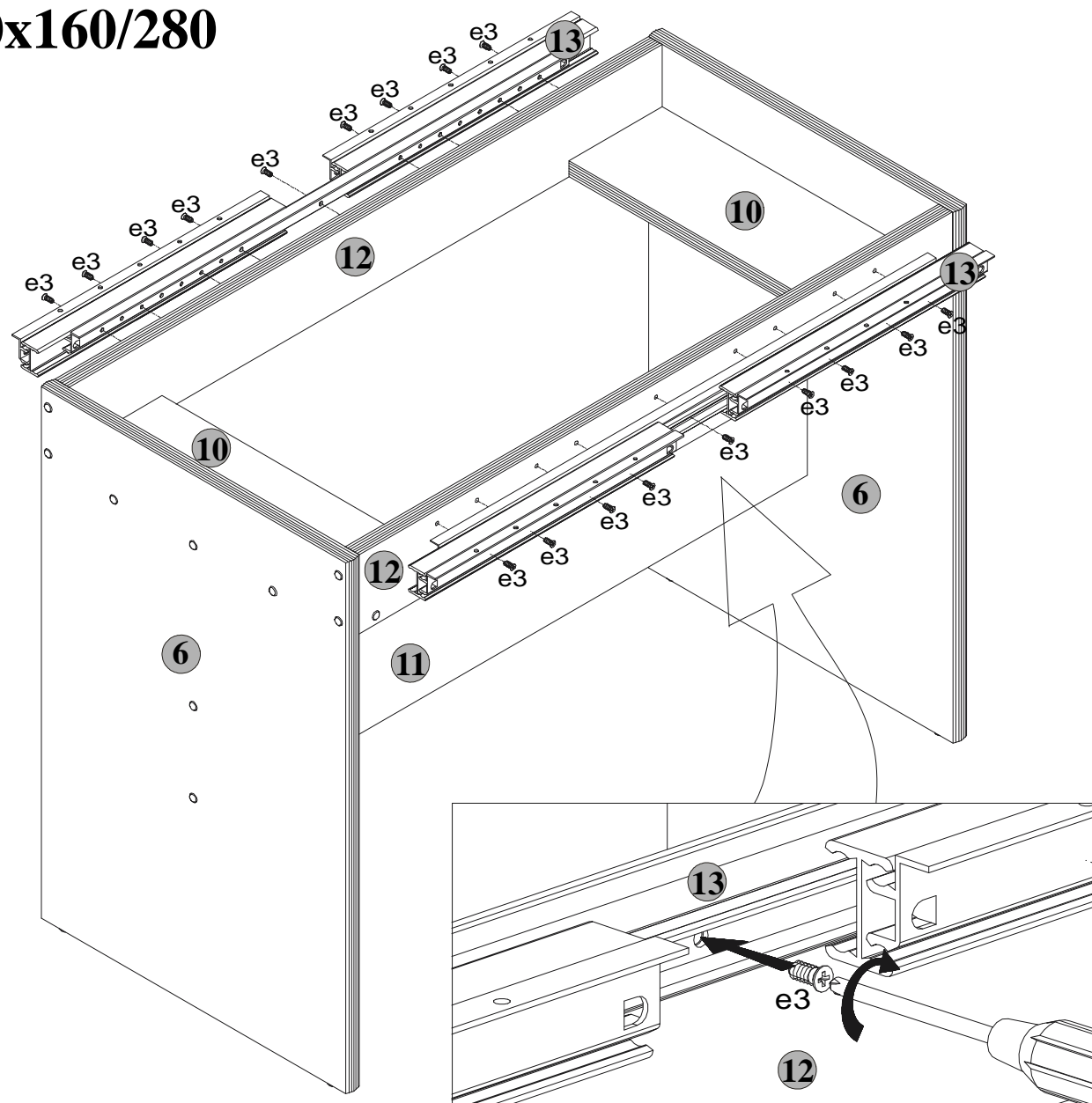


Podczas montażu
postępowac
zgodnie z instrukcją.

While assembling
follow
the instruction.

Montage laut
der Aufbauanleitung
durchführen.

7 90x160/280



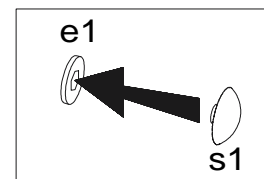
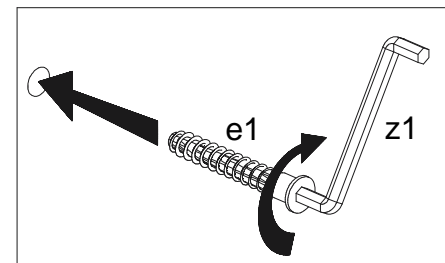
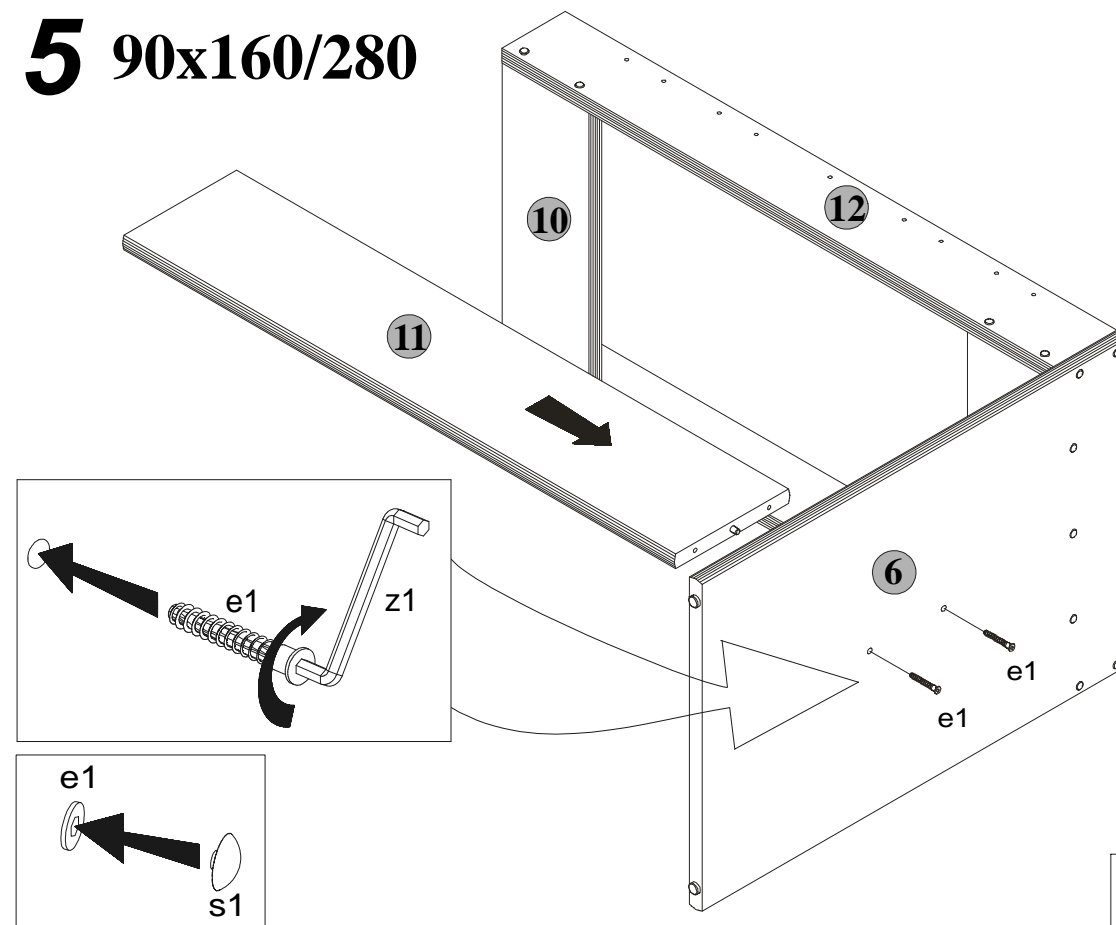
- 18x $\phi 6 \times 13$ mm e3

Podczas montażu
postępowac
zgodnie z instrukcją.

While assembling
follow
the instruction.

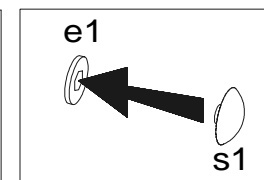
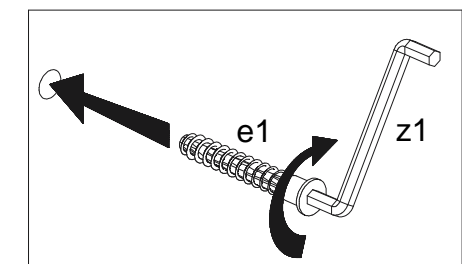
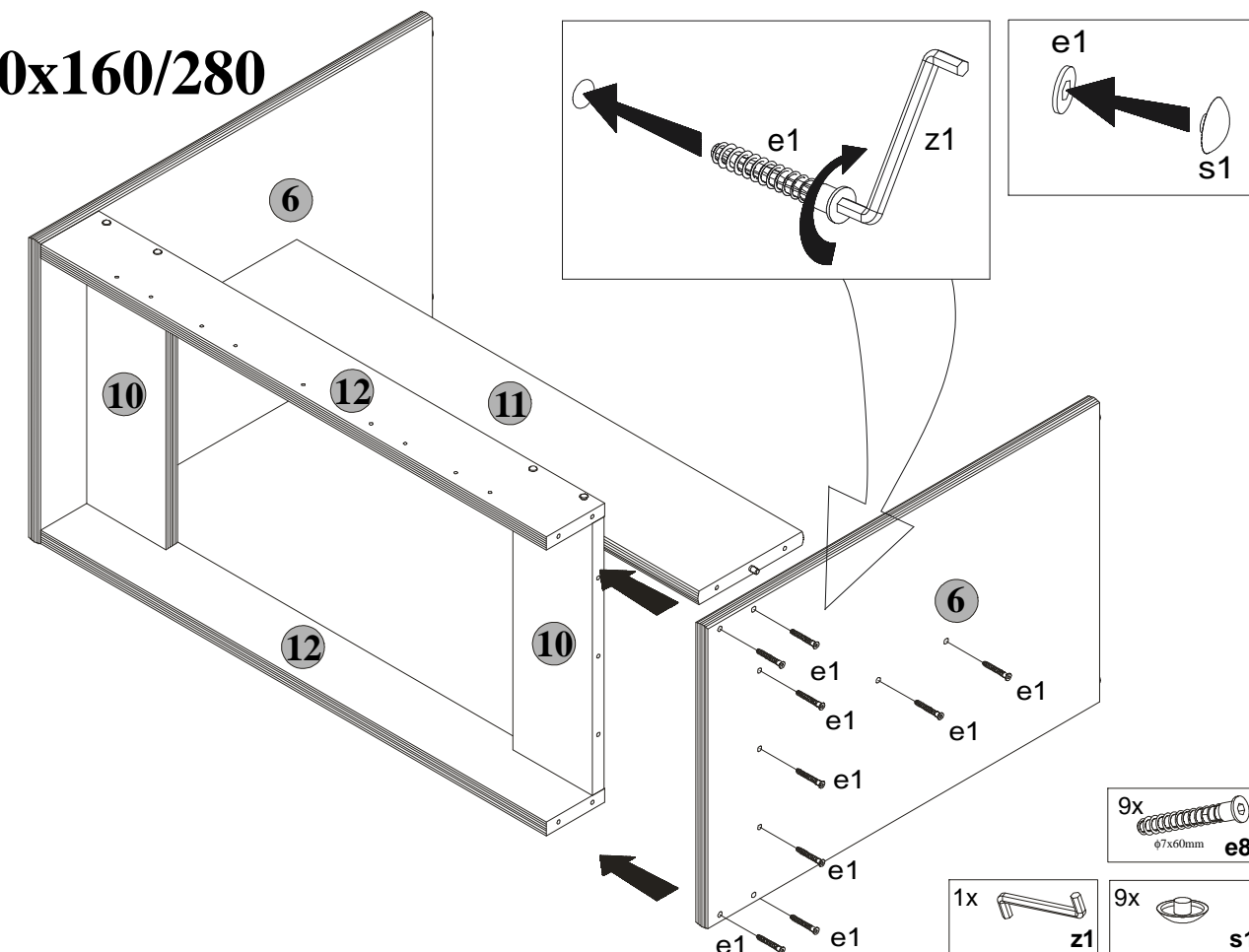
Montage laut
der Aufbauanleitung
durchführen.

5 90x160/280



- 2x $\phi 7 \times 60$ mm e8
- 1x z1
- 2x s1

6 90x160/280



- 9x $\phi 7 \times 60$ mm e8
- 1x z1
- 9x s1