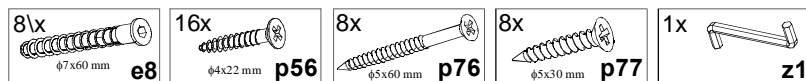


## KOLEJNOŚĆ MONTAŻU:

**Uwaga:** podczas montażu elementy należy układać na miękkim i czystym podłożu np.: ręcznik, koc. Nie montować mebla na dywanie, wykładzinie itp. *Nie stosowanie się do zaleceń producenta może spowodować zarysowanie powierzchni mebla.*

1. Połączyć ze sobą elementy **3** i **4** za pomocą wkrętów **p77**.
2. Do blatu **2** przykręcić zgodnie z rysunkiem elementy **3,4** za pomocą wkrętów **p56** i **p76**.
3. Do zmontowanych elementów **2,3,4** przykręcić nogi **1** za pomocą konfirmatów **e8** i kluczyka **z1**.

## ZESTAWIENIE AKCESORIÓW:



Szanowny Kliencie, w przypadku zgłaszania reklamacji, prosimy posługiwać się numerem kodu podanym w instrukcji montażu. Wszelkie uwagi i reklamacje należy zgłaszać do punktu zakupu mebla. Nie należy montować elementów, jeżeli zostaną zauważone wady lub uszkodzenia tych elementów. Powierzchnię mebli należy czyścić wilgotną szmatką lub papierowym ręcznikiem. **Nie używać chemicznych środków czystości!**

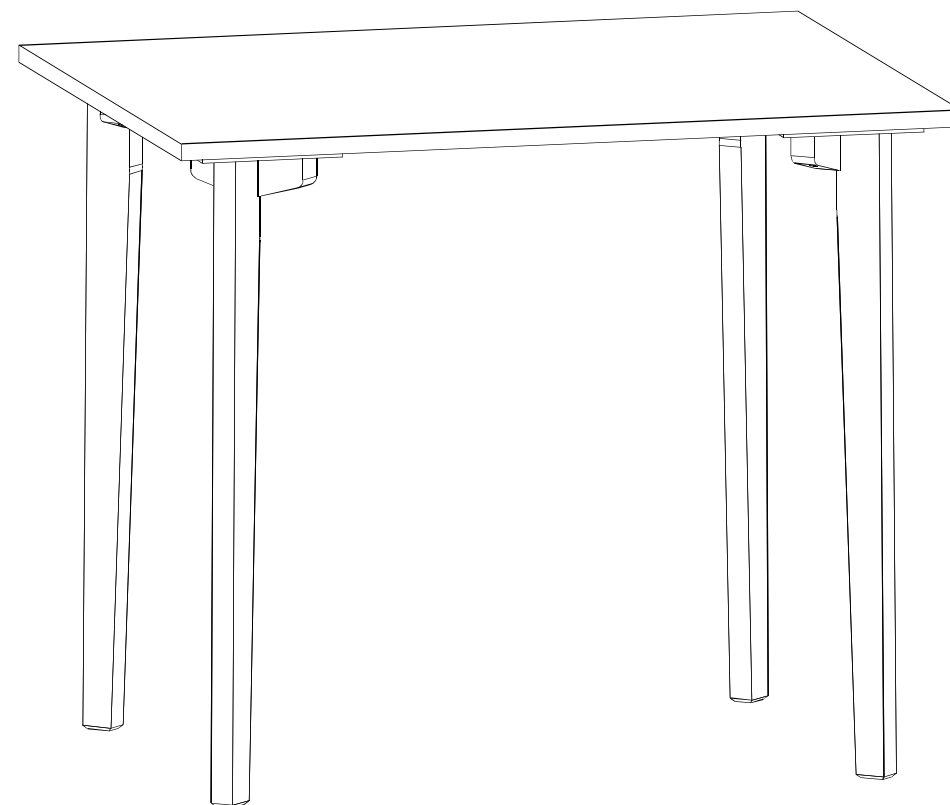
  
BLACK RED WHITE

## Instrukcja montażu

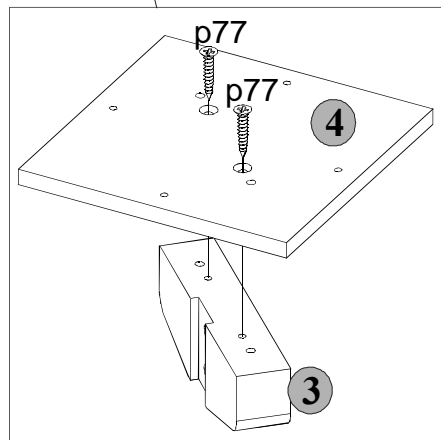
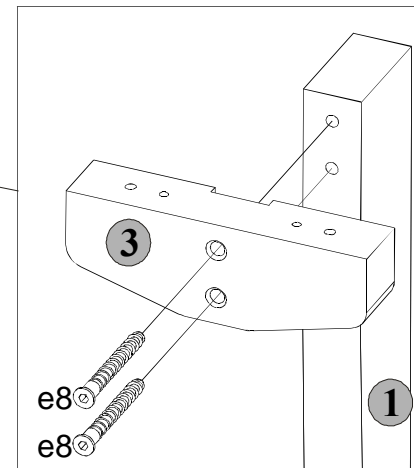
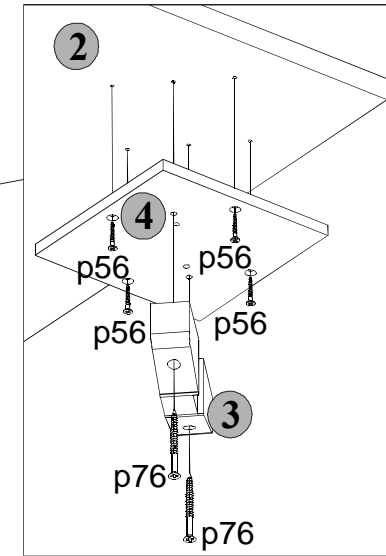
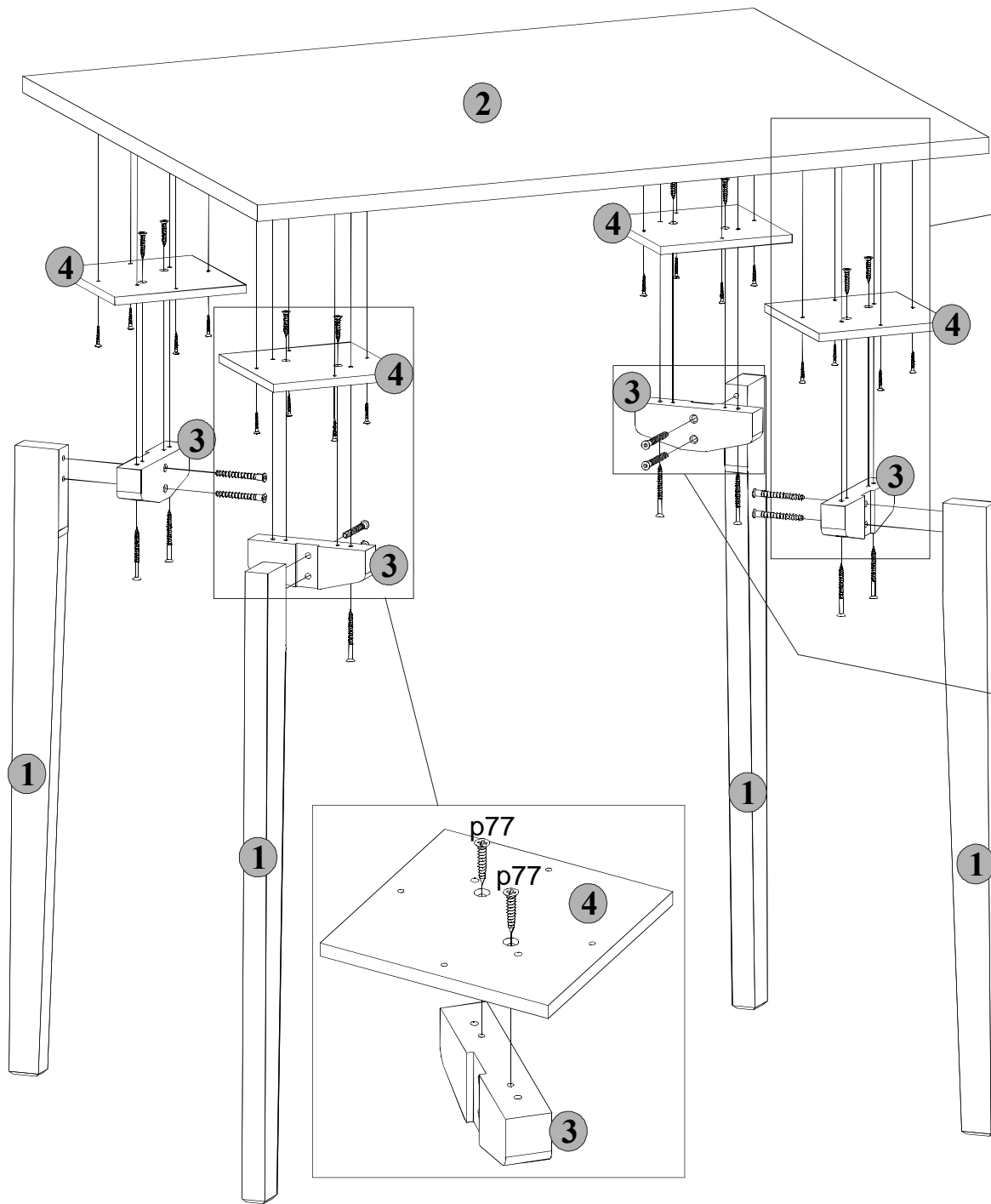
### STÓŁ Zenit

#### WYMIARY GABARYTOWE:

SZEROKOŚĆ: 70 cm, WYSOKOŚĆ: 75 cm, DŁUGOŚĆ: 90 cm



BLACK RED WHITE S.A. ul. KRZESZOWSKA 63, 23-400 BIŁGORAJ  
e-mail: brw@brw.com.pl, <http://www.brw.com.pl>



Symbol elementu	Wymiary	Kod
1	735x60	TS1-122
2	900x700	TS1-227
3	145x580	TS1-505
4	162x162	TS1-506